

Ⅲ 排水施設（法第 33 条第 1 項第 3 号）

排水路その他の排水施設が、次に掲げる事項を勘案して、開発区域内の下水道法（昭和 33 年法律第 79 号）第 2 条第 1 号に規定する下水を有効に排出するとともに、その排出によって開発区域及びその周辺の地域に溢水等による被害が生じないような構造及び能力で適当に配置されるように設計が定められていること。この場合において、当該排水施設に関する都市計画が定められているときは、設計がこれに適合していること。

イ 当該地域における降水量

ロ 前号イから二までに掲げる事項及び放流先の状況

施行令第 26 条

法第 33 条第 2 項に規定する技術的細目のうち、同条第 1 項第 3 号に関するものは、次に掲げるものとする。

(1) 開発区域内の排水施設は、国土交通省令で定めるところにより、開発区域の規模、地形、予定建築物等の用途、降水量等から想定される汚水及び雨水を有効に排出できるように、管渠の勾配及び断面積が定められていること。

(2) 開発区域内の排水施設は、放流先の排水能力、利水の状況その他の状況を勘案して、開発区域内の下水を有効かつ適切に排出できるように、下水道、排水路その他の排水施設又は河川その他の公共の水域若しくは海域に接続していること。この場合において、放流先の排水能力によりやむを得ないと認められるときは、開発区域内において一時雨水を貯留する遊水池その他の適当な施設を設けることを妨げない。

(3) 雨水（処理された汚水及びその他の汚水でこれと同程度以上に清浄であるものを含む。）以外の下水は、原則として、暗渠によって排出できるように定められていること。

（排水施設の管渠の勾配及び断面積）

施行規則第 22 条 排水施設の管渠の勾配及び断面積は、5 年に 1 回の確率で想定される降雨強度値以上の降雨強度値を用いて算定した計画雨水量並びに生活又は事業に起因し、又は附随する廃水量及び地下水量から算定した計画汚水量を有効に排出することができるように定めなければならない。

(2) 国土交通省令で定める排水施設は、その管渠の勾配及び断面積が、切土又は盛土をした土地及びその周辺の土地の地形から想定される集水地域の面積を用いて算定した計画地下水排水量を有効かつ適切に排出することができる排水施設とする。

（排水施設に関する技術的細目）

施行規則第 26 条 令第 29 条の規定により定める技術的細目のうち、排水施設に関するものは、次に掲げるものとする。

(1) 排水施設は、堅固で耐久力を有する構造であること。

(2) 排水施設は、陶器、コンクリート、れんがその他の耐水性の材料で造り、かつ、漏水を最小限度のものとする措置が講ぜられていること。

(3) 公共の用に供する排水施設は、道路その他排水施設の維持管理上支障がない場所に設置されていること。

(4) 管渠の勾配及び断面積が、その排除すべき下水又は地下水を支障なく流下させることができるもの（公共の用に供する排水施設のうち暗渠である構造の部分にあっては、その内径又は内のり幅が、20cm 以上のもの）であること。

(5) 専ら下水を排除すべき排水施設のうち暗渠である構造の部分の次に掲げる箇所には、柵又はマンホールが設けられていること。

イ 公共の用に供する管渠の始まる箇所

ロ 下水の流路の方向、勾配又は横断面が著しく変化する箇所（管渠の清掃上支障がない箇所を除く。）

ハ 管渠の長さがその内径又は内のり幅の 120 倍をこえない範囲内の長さごとの管渠の部分のその清掃上適当な場所

(6) 柵又はマンホールには、蓋（汚水を排除すべき柵又はマンホールにあっては、密閉することができる蓋に限る。）が設けられていること。

(7) 柵又はマンホールの底には、専ら雨水その他の地表水を排除すべき柵にあっては深さが 15cm 以上の泥溜めが、その他の柵又はマンホールにあってはその接続する管渠の内径又は内のり幅に応じ相当の幅のインバートが設けられていること。

審査基準

1. 排水計画

(1) 放流先

開発区域の排水施設は放流先の排水能力、利水の状況その他の状況を勘案して、河川その他公共の用に供している排水施設に接続することとし、これらについては当該施設の管理者と協議をし、同意を得ること。

都市計画法施行令第26条第1項第2号により、開発区域内の排水施設がその下水を有効かつ適切に排出できるように、下水道、河川その他公共の用に供している排水路等に接続している必要がある。「有効かつ適切に」とは、排出先の排水路等が開発区域内の排水を地形などから考え無理なく排出でき、その排水能力が十分にあるとともに本来の機能に照らして汚水（処理された汚水及び工場排水等で衛生上問題のない排水については雨水扱いとする）及び雨水を排出することが適切であるという意味であり、その管理者の同意を求めている。

また、後段の規定は、放流先の排水能力が集中豪雨等一時的に不十分になる場合で、他に接続しうる十分な排水能力を有する放流先がない場合には、雨水に限り遊水池、ため池等を設け、一時貯留することができる旨の緩和規定である。雨水だけに限定したのは、生活環境における衛生上の災害防止を考慮したためである。したがって、調整池を設置する場合には、汚水等は調整池に流入しないように設計する必要がある。

(2) 排水方法

原則として、汚水排水と雨水排水を分流とし、雨水以外の下水は暗渠によって排出させること。

都市計画法施行令第26条第1項第3号は、雨水排水と汚水排水を分流し、雨水以外の下水は、原則として暗渠により排出する旨の規定であり、括弧書きは、処理された汚水及び工場排水等で衛生上問題のないものについて、開渠による排水を認めているものである。現在では、汚水、雑排水を処理する浄化槽を合併式とすることが義務化され、ある一定の水質が期待できることや工場等の排水についても三次処理槽を介した場合には衛生上の問題はないと判断できるためである。したがって、処理された汚水については雨水と分流とする必要はなく合流とすることができる。

(3) 調整池

開発事業を行うと雨水の流出機構が変化し、開発事業区域下流の洪水流出量の増大をもたらすことが多い。このため開発の際、下流河川の流下能力を検討の上、下流の流下能力がなく、かつ、当面の間河川改修計画がないなど調整池の必要性があると判断された場合に、下流河川の一定の改修が完了するまでの暫定的な措置として調整池が設置されるのが一般的である。ここで取扱う調整池は、下流の河川改修等により、計画的に一定の治水安全度が達成されるまでの間、暫定的に設置されるものである。調整池を設置する際は、暫定施設に対する基準（案）である「大規模宅地開発に伴う調整池技術基準（案）」（防災調節池等技術基準（案）解説と設計実例、平成13年8月、（社）日本河川協会）をもとに調整容量、構造等を検討するものとする。（（3）調整池の考え方参照）

2. 流出量の算定

(1) 計画汚水量の算定

一般的に住宅と住宅以外の場合で算定方法が異なっている。

① 住宅の場合

$$Q = \frac{\text{一人一日当たり時間最大汚水量 (m}^3\text{/人} \cdot \text{日)} \times \text{計画人口 (人)}}{24(\text{hour}) \times 60(\text{min}) \times 60(\text{sec})} \quad (\text{m}^3\text{/sec})$$

- ・一人一日当たり時間最大汚水量は0.85 m³/人・日とする。
- ・計画人口は、一住戸当たり5人（単身用住戸にあっては2人）とする。

② 住宅以外の場合

住宅以外の用途の建築物にあつては、浄化槽の人員算定の考え方を準用し、一人一日当たり時間最大汚水量は日平均汚水量の1.5倍としている。また、浄化槽の使用時間は、施設によって異なっているが、一般的に10時間を基に日平均汚水量を算定しているため、住宅以外の建築物は24時間で割らず、使用時間で割ることとしている。

$$Q = \frac{\text{浄化槽の人槽(人)} \times \text{日平均汚水量}(\text{m}^3/\text{人} \cdot \text{日}) \times 1.5 + \text{施設排水量}}{\text{使用時間}(\text{hour}) \times 60(\text{min}) \times 60(\text{sec})} \quad (\text{m}^3/\text{sec})$$

- i 浄化槽の人槽の根拠となる浄化槽の処理対象人員の算定式を添付すること。なお、建築物の用途ごとに算定方法が異なるので、各土木事務所の建築指導担当と十分協議すること。
- ii 日平均汚水量は、 $0.20 \text{ m}^3/\text{人} \cdot \text{日}$ を標準とする。
- iii 使用時間は8時間を標準とする。(使用時間が10時間を超える場合は10時間とする。なお、使用時間は営業時間(準備、片付け等の時間は含まない)とし、浄化槽の処理対象人員算定基準の建築用途別排水時間などを参考に決定すること。)
- iv 工場排水など一般的に浄化槽に流入できない施設排水がある場合は、その排水量を加算する。
- v 予定建築物等に便所等がなく、浄化槽の設置をしない場合でも、将来の設置を考慮して施設に応じた浄化槽の人員算定を行い汚水量の算出をする必要がある。

(例1) 分譲住宅10区画の場合

計画人口 = 5人 × 10区画 = 50人

計画汚水量 $Q = (0.85 \times 50) / (24 \times 60 \times 60) = 0.000490 \text{ m}^3/\text{sec}$

※ 宅地分譲の場合、予定建築物はないが、戸建住宅を前提として、宅地分譲を予定している場合は、分譲住宅と同じように1区画5人で計画汚水量を算定する。

(例2) 物販店舗 延べ面積 $A=500 \text{ m}^2$

浄化槽の処理対象人員 $n = 0.075A = 0.075 \times 500 = 37.5$ 人 → 浄化槽の人槽 50人槽

(浄化槽の人槽 ≥ 処理対象人員 一般的に将来の増築を考慮して人槽を決定している。)

日平均汚水量は、 $0.2 \text{ m}^3/\text{人} \cdot \text{日}$

使用時間 8時間

計画汚水量 $Q = (50 \times 0.2 \times 1.5) / (8 \times 60 \times 60) = 0.000521 \text{ m}^3/\text{sec}$

※ 浄化槽の処理対象人員でなく、設置される浄化槽の人槽で算定する。

(例3) 工場(業務用厨房設備なし) 定員 $P=50$ 人

浄化槽の処理対象人員 $n = 0.30P = 0.3 \times 50 = 15$ 人 → 浄化槽の人槽 20人槽

日平均汚水量は、 $0.2 \text{ m}^3/\text{人} \cdot \text{日}$

施設排水量 $30.0 \text{ m}^3/\text{日}$

使用時間 8時間

計画汚水量 $Q = (20 \times 0.2 \times 1.5 + 30) / (8 \times 60 \times 60) = 0.001459 \text{ m}^3/\text{sec}$

※ 交替制勤務の場合の定員は、例えば1日3交替(各40人 × 3組)とすれば $P=120$ 人となる。

(例4) 事務所(業務用厨房設備あり) 延べ面積 A=500 m²

浄化槽の処理対象人員 $n = 0.075A = 0.075 \times 500 = 37.5$ 人 → 浄化槽の人槽 50 人槽

日平均汚水量は、0.2 m³/人・日

使用時間 12 時間 → 10 時間 (実使用時間が 10 時間を超える場合は 10 時間とする。)

計画汚水量 $Q = (50 \times 0.2 \times 1.5) / (10 \times 60 \times 60) = 0.000417$ m³/sec

※ 倉庫は、作業場として浄化槽の処理対象人員の算定を行うが、主たる用途に付置される倉庫は、原則として主たる用途の一部として算入する。

計画汚水量の算定にあたり「建築物の用途別による屎尿浄化槽の処理対象人員算定基準」及び「算定単位当たりの汚水量及び BOD 参考値」は最新の数値を使用すること。

建築物の用途別による尿尿浄化槽の
処理対象人員算定基準
(JIS A 3302-2000)

参 考

- 1 適用範囲 この規格は、建築物の用途別による尿尿浄化槽の処理対象人員算定基準について規定する。
- 2 建築用途別処理対象人員算定基準 建築物の用途別による尿尿浄化槽の処理対象人員算定基準は、次のとおりとする。ただし、建築物の使用状況により、類似施設の使用水量その他の資料から表が明らかに実情に沿わないと考えられる場合は、当該資料等を基にしてこの算定人員を増減することができる。
- 3 特殊の建築用途の適用
 - 1 特殊の建築用途の建築物又は定員未定の建築物については、表に準じて算定する。
 - 2 同一建築物が2以上の異なった建築用途に供される場合は、それぞれの建築用途の項を適用加算して処理対象人員を算定する。
 - 3 2以上の建物が共同で尿尿浄化槽を設ける場合は、それぞれの建築用途の項を適用加算して処理対象人員を算定する。
 - 4 学校その他で、特定の收容される人だけが移動することによって、2以上の異なった建築用途に使用する場合には、2及び3の適用加算又は建築物ごとの建築用途別処理対象人員を軽減することができる。

表

類似用途別 番号	建築用途		処理対象人員		
			算定式	算定単位	
1	集 会 場 施 設 関 係	イ 公会堂・集会場・劇場・映画館・演芸場	$n=0.08A$	n：人員（人） A：延べ面積（㎡）	
		ロ 競輪場・競馬場・競艇場	$n=16C$	n：人員（人） C(ℓ)：総便器数（個）	
		ハ 観覧席・体育館	$n=0.065A$	n：人員（人） A：延べ面積（㎡）	
2	住 宅 施 設 関 係	イ 住宅	$A < 130^{(2)}$ の場合 $130^{(2)} \leq A$ の場合	$n=5$ $n=7$	n：人員（人） A：延べ面積（㎡）
		ロ 共同住宅		$n=0.05A$	n：人員（人） ただし、1戸当りnが、3.5人以下の場合は1戸当りのnを3.5人又は2人（1戸が居室 ⁽³⁾ だけで構成されている場合に限る）とし、1戸当りのnが6人以上の場合は1戸当りのnを6人とする。 A：延べ面積（㎡）
		ハ 下宿・寄宿舎		$n=0.07A$	n：人員（人） A：延べ面積（㎡）
		ニ 学校寄宿舎・自衛隊キャンプ宿舎・老人ホーム・養護施設		$n=P$	n：人員（人） P：定員（人）
3	宿 泊	イ ホテル・旅館	結婚式場又は宴会場を有する場合 結婚式場又は宴会場を有しない場合	$n=0.15A$ $n=0.075A$	n：人員（人） A：延べ面積（㎡）

	施設関係	ロ	モーター		n=5R	n：人員（人） R：客室数		
		ハ	簡易宿泊所・合宿所・ユースホテル・青年の家		n=P	n：人員（人） P：定員（人）		
4	医療施設関係	イ	病院・療養所・伝染病院	業務用の厨房設備又は洗濯設備を設ける場合	300床未満の場合	n=8B	n：人員（人） B：ベッド数（床）	
					300床以上の場合	n=11.43(B-300)+2,400		
				業務用の厨房設備又は洗濯設備を設ける場合	300床未満の場合	n=5B		
					300床以上の場合	n=7.14(B-300)+1,500		
	ロ	診療所・医院			n=0.19A	n：人員（人） A：延べ面積（㎡）		
5	店舗関係	イ	店舗・マーケット		n=0.075A	n：人員（人） A：延べ面積（㎡）		
		ロ	百貨店		n=0.15A			
		ハ	飲食店	一般の場合	n=0.72A			
				汚濁負荷の高い場合	n=2.94A			
				汚濁負荷の低い場合	n=0.55A			
ニ	喫茶店		n=0.80A					
6	娯楽施設関係	イ	玉突場・卓球場		n=0.075A	n：人員（人） A：延べ面積（㎡）		
		ロ	パチンコ店		n=0.11A			
		ハ	囲碁クラブ・マージャンクラブ		n=0.15A			
		ニ	ディスコ		n=0.50A			
		ホ	ゴルフ練習場		n=0.25S	n：人員（人） S：打席数（数）		
		ヘ	ボーリング場		n=2.50L	n：人員（人） L：レーン数（レーン）		
		ト	バッティング場		n=0.20S	n：人員（人） S：打席数（数）		
		チ	テニス場	ナイター設備無	n=2S	n：人員（人） S：コート面数（面）		
				ナイター設備有	n=3S			
		リ	遊園地・海水浴場		n=16C	n：人員（人） c：便器数（個）		
ヌ	プール・スケート場		$n=(20C+120U)/8 \times t$	n：人員（人） C：大便器数（個） U ⁽⁴⁾ ：小便器数（個） t：単位時間当り1日平均使用時間（時間） t=1.0~2.0				
ル	キャンプ場		n=0.56P	n：人員（人） P：収容人員（人）				
ヲ	ゴルフ場		n=21H	n：人員（人） H：ホール数（ホール）				
7	駐車場関係	イ	サービスエリア	便所	一般部	n=3.60P	n：人員（人） P：駐車台数（台）	
					観光部	n=3.83P		
					売店なしPA	n=2.55P		
					売店	一般部		n=2.66P
						観光部		n=2.81P
ロ	駐車場・自動車庫		$n=(20C+120U)/8 \times t$	n：人員（人） C：大便器数（個） U ⁽⁴⁾ ：小便器数（個） t：単位時間当り1日平均使用時間（時間） t=0.4~2.0				
ハ	ガソリンスタンド		n=20	n：人員（人） 1営業所当り				
8	学校施設	イ	保育所・幼稚園・小学校・中学校		n=0.20P	n：人員（人） P：定員（人）		
		ロ	高等学校・大学・各種学校		n=0.25P	n：人員（人） P：定員（人）		

	関係	ハ	図書館		$n=0.08A$	n : 人員 (人) A : 延べ面積 (㎡)	
9	事務所関係	イ	事務所	業務用厨房を設ける場合	$n=0.075A$	n : 人員 (人) A : 延べ面積 (㎡)	
				業務用厨房を設けない場合	$n=0.06A$		
10	作業場関係	イ	工場・作業所・研究所・試験場	業務用厨房を設ける場合	$n=0.75P$	n : 人員 (人) P : 定員 (人)	
				業務用厨房を設けない場合	$n=0.30P$		
11	1~10の用途に属さない施設	イ	市場		$n=0.02A$	n : 人員 (人) A : 延べ面積 (㎡)	
			口	公衆浴場			$n=0.17A$
		二	ハ	公衆便所		$n=16C$	n : 人員 (人) C ^① : 総便器数 (個)
					P < 100,000 の場合	$n=0.008P$	n : 人員 (人) P : 乗降客数 (人/日)
					100,000 ≤ P < 200,000 の場合	$n=0.010P$	
	駅・バスターミナル	200,000 ≤ P の場合	$n=0.013P$				

- 1 大便器数、小便器数及び両用便器数を合計した便器数。
- 2 この値は、当該地域における住宅の一戸当りの平均的な延べ面積に応じて、増減できるものとする。
- 3 居室とは、建築基準法による用語の定義でいう居室であって、居住、執務、作業、集会、娯楽その他これらに類する目的のために継続的に使用する室をいう。ただし、共同住宅における台所及び食事室を除く。
- 4 女子専用便所にあつては、便器数のおおむね 1/2 を小便器とみなす。

* 計画汚水量の算定にあたり「建築物の用途別による尿尿浄化槽の処理対象人員算定基準」は最新の数値を使用すること

第4章 処理方式の選定・人員算定及び建築用途別計画負荷量

「建築物の用途別による尿浄化槽の処理対象人員算定基準表」の「算定単位当たりの汚水量及びBOD参考値」

「処理対象人員 (n) 1人当たりの汚水量及びBOD量参考値」一覧表

JIS A 3302:2000				参 考 値						
類似用途 番号	建 築 用 途		処 理 対 象 人 員		算定単位当たりの 汚水量及びBOD 濃度参考値		処理対象人員 (n) 1人当たりの汚水量 及びBOD量参考値		1日の排水時間	
					合併処理対象		合併処理			
					汚水量	BOD	水 量 負荷算定	BOD 負荷算定		
算定式	算定単位	(ℓ/m ² ・日)	(mg/ℓ)	(ℓ/人・日)	(mg/ℓ)	(ℓ/人・日)	(mg/ℓ)			
1	イ 集会場施設関係	公会堂・集会場・劇場・映画館・演芸場	n=0.08A	n:人員(人) A:延べ面積(m ²)	15 (ℓ/m ² ・日)	150 (mg/ℓ)	○ (200)	○ (30)	公会堂・集会場8 劇場・演芸場10 映画館12	
		競輪場・競馬場・競艇場	n=16C	n:人員(人) C:総便数(個)	2,400 (ℓ/個・日)	260 (mg/ℓ)	○ (150)	○ (40)	10	
		観覧場・体育館	n=0.065A	n:人員(人) A:延べ面積(m ²)	10 (ℓ/m ² ・日)	260 (mg/ℓ)	○ (155)	○ (40)	15	
2	イ 住宅施設関係	A≤130m ² の場合	n=5	n:人員(人) A:延べ面積(m ²)	1,000 (ℓ/戸・日)	200 (mg/ℓ)	○ (200)	○ (40)	12	
		130m ² <Aの場合	n=7		1,400 (ℓ/戸・日)					
		共同住宅	n=0.05A	n:人員(人) A:延べ面積(m ²)	10 (ℓ/m ² ・日)	200 (mg/ℓ)	○ (200)	○ (40)		
		下宿・寄宿舎	n=0.07A	n:人員(人) A:延べ面積(m ²)	14 (ℓ/m ² ・日)	140 (mg/ℓ)	○ (200)	○ (28)	8	
3	イ 宿泊施設関係	ホテル・旅館	n=0.15A n=0.075A	結婚式場・宴会場有 n:人員(人) A:延べ面積(m ²) 結婚式場・宴会場無 n:人員(人) A:延べ面積(m ²)	30 (ℓ/m ² ・日)	200 (mg/ℓ)	○ (200)	○ (40)	10	
		モーテル	n=5R	n:人員(人) R:客室数	1,000 (ℓ/室・日)	50 (mg/ℓ)	○ (200)	○ (30)		
		簡易宿泊所・合宿所・ユースホステル・青年の家	n=P	n:人員(人) P:定員(人)	200 (ℓ/人・日)	200 (mg/ℓ)	○ (200)	○ (40)	8	
4	イ 医療施設関係	病院・療養所・保健所 業務用厨房設備又は洗濯設備を設ける場合	300床未満の場合	n=8B	n:人員(人) B:ベッド数(床)	B×1,000 (ℓ/床・日)	厨房・洗濯設備のある施設	○ (125)	○ (40)	12
			300床以上の場合	n=11.43(B-300)+2,400		B×1,300 (ℓ/床・日)	320 (mg/ℓ)	○ (113)	○ (36)	
			300床未満の場合	n=5B		B×1,000 (ℓ/床・日)	厨房・洗濯設備のない施設	○ (200)	○ (30)	
			300床以上の場合	n=7.14(B-300)+1,500		B×1,300 (ℓ/床・日)	150 (mg/ℓ)	○ (182)	○ (27)	
		診療所・医院	n=0.19A	n:人員(人) A:延べ面積(m ²)	25 (ℓ/m ² ・日)	300 (mg/ℓ)	○ (130)	○ (40)	8	

4.3 建築用途別計画負荷量

JIS A 3302:2000				参 考 値						
類 似 用途別 番号	建 築 用 途	処 理 対 象 人 員		算定単位当たりの 汚水量及びBOD 濃度参考値		処理対象人員 (n) 1人当たりの汚水量 及びBOD量参考値		1日の排水時間		
		算定式	算定単位	合併処理対象		合併処理				
				汚水量	BOD	水 量 負荷算定	BOD 負荷算定			
5	店 舖 開 係	イ 店舗・マーケット	n=0.075A	n: 人員 (人) A: 延べ面積 (m ²)	15 (ℓ/m ² ・日)	150 (mg/ℓ)	○ (200)	(30)	8	
		ロ 百貨店	n=0.15A		30 (ℓ/m ² ・日)	150 (mg/ℓ)	○ (200)	(30)		
		ハ 飲食店	一般の場合		n=0.72A	130 (ℓ/m ² ・日)	220 (mg/ℓ)	○ (180)	○ (40)	8
			汚濁負荷の高い場合		n=2.94A	260 (ℓ/m ² ・日)	450 (mg/ℓ)	○ (90)	○ (40)	
			汚濁負荷の低い場合		n=0.55A	110 (ℓ/m ² ・日)	200 (mg/ℓ)	○ (200)	○ (40)	
		ニ 喫茶店	n=0.80A		160 (ℓ/m ² ・日)	150 (mg/ℓ)	○ (200)	○ (30)	10	
6	娯 楽 施 設 開 係	イ 玉突き・卓球場	n=0.075A	n: 人員 (人) A: 延べ面積 (m ²)	15 (ℓ/m ² ・日)	150 (mg/ℓ)	(ℓ/人・日) ○ (200)	(g/人・日) ○ (30)	8	
		ロ パチンコ店	n=0.11A		22 (ℓ/m ² ・日)	150 (mg/ℓ)	○ (200)	(30)	12	
		ハ 囲碁クラブ・マージャンクラブ	n=0.15A		30 (ℓ/m ² ・日)	150 (mg/ℓ)	○ (200)	(30)	8	
		ニ ディスコ	n=0.50A		100 (ℓ/m ² ・日)	150 (mg/ℓ)	○ (200)	(30)	6	
		ホ ゴルフ練習場	n=0.25S	n: 人員 (人) S: 打席数 (席)	50 (ℓ/席・日)	150 (mg/ℓ)	○ (200)	(30)	10	
		ヘ ボーリング場	n=2.50L	n: 人員 (人) L: レーン数 (レーン)	500 (ℓ/レーン・日)	150 (mg/ℓ)	○ (200)	(30)		
		ト バッティング場	n=0.20S	n: 人員 (人) S: 打席数 (席)	40 (ℓ/席・日)	150 (mg/ℓ)	○ (200)	(30)		
		チ テニス場	ナイター設備無 n=2S	n: 人員 (人) S: コート面数 (面)	400 (ℓ/面・日)	150 (mg/ℓ)	○ (200)	(30)		
			ナイター設備有 n=3S		600 (ℓ/面・日)		○ (200)	(30)		
		リ 遊園地・海水浴場	n=16C	n: 人員 (人) C: 総便器数 (個)	2,400 (ℓ/個・日)	260 (mg/ℓ)	○ (150)	○ (40)		7
		ヲ プール・スケート場	$n = \frac{20C + 120U}{8} \times t$	民間プール t=1~2 会員制プール t=1~2 学校プール t=1~2	-	150 (mg/ℓ)	-	-	10	
		ル キャンプ場	n=0.56P	n: 人員 (人) P: 収容人員 (人)	70 (ℓ/人・日)	320 (mg/ℓ)	○ (125)	○ (40)	8	
ヲ ゴルフ場	n=21H	n: 人員 (人) H: ホール数 (ホール)	250 (ℓ/人・日)	130 (mg/ℓ)	○ (250)	(26)	10			

第4章 処理方式の選定・人員算定及び建築用途別計画負荷量

JIS A 3302:2000				参 考 値									
類 用途別 番 号	建 築 用 途		処 理 対 象 人 員		算定単位当たりの 汚水量及びBOD 濃度参考値		処理対象人員 (n) 1人当たりの汚水量 及びBOD量参考値		1日の排水時間				
					合併処理対象		合併処理						
					算定式	算定単位	汚水量	BOD		水 量 負荷算定	BOD 負荷算定		
7	イ	サービス エリア	一般部	n=3.60P	n: 人員 (人) P: 駐車台数 (台)	480 (ℓ/台・日)	300 (mg/ℓ)	(ℓ/人・日) ○ (40)	12				
			視光部	n=3.83P		510 (ℓ/台・日)							
			売店なしPA	n=2.55P		340 (ℓ/台・日)							
			売店	一般部		n=2.66P				180 (ℓ/台・日)	590 (mg/ℓ)	(115)	○ (40)
				視光部		n=2.81P				190 (ℓ/台・日)			
			ロ	駐車場・自動車庫		$n = \frac{20C + 120U}{8} \times t$				n: 人員 (人) t: 0.4~2.0	-	-	-
ハ	ガソリンスタンド	n=20	n: 人員 (人) 1営業所当たり	-	-	-	-	8					
8	イ	学校施設関係	保育所・幼稚園・小学校・中学校	n=0.20P	n: 人員 (人) P: 定員 (人)	50 (ℓ/人・日)	180 (mg/ℓ)	○ (200)	(36)	8			
			高等学校・大学・各種学校	n=0.25P	n: 人員 (人) P: 定員 (人)	60 (ℓ/人・日)	180 (mg/ℓ)	○ (200)	(36)				
			ハ	図書館	n=0.08A	n: 人員 (人) A: 延べ面積 (m ²)	16 (ℓ/m ² ・日)	150 (mg/ℓ)	○ (200)	(30)	5		
9	イ	事務所	厨房設備有	n=0.075A	n: 人員 (人) A: 延べ面積 (m ²)	10 (ℓ/m ² ・日)	200 (mg/ℓ)	○ (200)	(40)	8			
			厨房設備無	n=0.06A	n: 人員 (人) A: 延べ面積 (m ²)	10 (ℓ/m ² ・日)	200 (mg/ℓ)	(270)	○ (40)				
10	イ	工場・作業所・研究所・試験所	厨房設備有	n=0.75P	n: 人員 (人) P: 定員 (人)	100 (ℓ/人・日)	300 (mg/ℓ)	(133)	○ (40)	工場・作業所 交替勤務無 8 交替有 12~24			
			厨房設備無	n=0.30P	n: 人員 (人) P: 定員 (人)	60 (ℓ/人・日)	150 (mg/ℓ)	(200)	(30)	研究所・試験所 8			
11	イ	10の用途に属さない施設	市場	n=0.02A	n: 人員 (人) A: 延べ面積 (m ²)	4.2 (ℓ/m ² ・日)	200 (mg/ℓ)	○ (200)	(40)	10			
			公衆浴場	n=0.17A	n: 人員 (人) A: 延べ面積 (m ²)	33 (ℓ/m ² ・日)	50 (mg/ℓ)	○ (200)	(10)	12			
			公衆便所	n=16C	n: 人員 (人) C: 検便器数 (個)	-	-	-	○	-			
			駅・バスターミナル	乗降客10万人/日未満 n=0.008P 乗降客10万人以上~20万人未満 n=0.010P 乗降客20万人/日以上 n=0.013P	n: 人員 (人) P: 乗降客数 (人/日)	-	-	○	-	始発~最終			

※ただし、1戸当たりのnが、3.5人以下の場合は、1戸当たりのnを3.5人又は2人(1戸が1居室(3)だけで構成されている場合に限る)とし、1戸当たりのnが6人以上の場合は1戸当たりのnを6人とする。

(2) 計画雨水量の算定

計画雨水量の算定は次の合理式を標準としている。

$$Q = \frac{1}{360} \times C \times I \times A$$

Q : 計画雨水量 (m³/sec)
 C : 流出係数
 I : 降雨強度 (mm/hr)
 A : 集水面積 (ha)

開発区域内の排水施設については、区域内を排水施設ごとに集水区域を分け、流出量を算出し、その排水施設の流下能力、流速が基準を満たしていることを確認する。なお、排水施設は流域単位で考えるものであるから地形の状況により、開発区域外の土地も含めて集水区域を設定する必要がある。

ただし、河川や下水道管理者等から指示があった場合は、指定する数値を用いること。

・降雨強度 … 5年確率 (降雨継続時間10min) 97.3mm/hr (H17.4.1現在)

確率(年)	I=a/(t ^{0.5} +b)	a	b	t
500	199.1	745.19	0.58	10.00
200	179.2	661.70	0.53	10.00
150	173.0	635.29	0.51	10.00
100	164.2	597.90	0.48	10.00
70	156.1	565.55	0.46	10.00
50	148.9	534.98	0.43	10.00
30	137.7	487.63	0.38	10.00
20	128.8	449.94	0.33	10.00
10	113.3	384.44	0.23	10.00
5	97.3	316.49	0.09	10.00
3	84.5	261.34	-0.07	10.00
2	74.2	213.19	-0.26	10.00

(流出係数)

利用形態	流出係数
開発区域内及び宅地	0.90
道路、駐車場等 (不浸透舗装あり)	0.90
道路、駐車場等 (不浸透舗装なし)	0.80
水田	0.70
山地、山林	0.70
畑、原野	0.60
密集市街地	0.90
一般市街地	0.80
水面等 (池・河川等)	1.00

3. 調整池の取扱いについて

(1) 調整池の目的

調整池の目的は、開発行為に伴い増加する排水量を調整し、下流域での溢水を防ぐことであり、特に開発許可で対象とする宅地利用目的の開発行為は、開発前後の排出係数の変化により排水量の増加も大きくなる場合が多く、調整池の要否を検討することは重要である。

宅地開発の場合は、開発区域内及び周辺に溢水等の被害が生じないよう、区域内の雨水及び地表水並びに区域外から流入する雨水及び地表水を安全に流下させるための治水・排水対策の両方が必要となる。したがって、調整池を設置することにより、大雨時（30年確率降雨時）において、周辺に溢水等の被害が生じないようにするとともに、開発区域内においては、5年確率降雨時においても開発区域内の雨水を排出できる排水施設の設置が求められている。また、宅地開発については、雨水以外の施設から排出される下水量を無視できないので注意が必要である。

平成15年3月31日以前は、開発許可としては調整池の明確な基準がなかったために、大規模開発4.5ha以上のものについてのみ、「大規模土地開発事業指導処理要綱」に基づいて調整池の検討を求めている。

平成15年4月1日から、みどりの条例の施行に合わせ、開発許可においても、1ha以上の開発から、調整池の検討を求めることとしたものである。

なお、技術基準については、みどりの条例に準じて取り扱うが、林地開発と宅地開発では、排水施設の考え方が違うので、注意が必要である。

(2) 調整池の要否の検討方法

① 調整池を検討する規模

i 開発区域の面積が1ha以上のものを検討の対象とする。

開発区域の現状を調査し、開発後の流出係数が増加する部分の面積を算出する。

ii 現状が「田」、「山林」、「裸地」など、開発後の流出係数が増加する部分の面積を算出する。従前から継続的に宅地として利用されていた部分や、不浸透性舗装がなされた駐車場の部分など、開発後の流出係数が増加しない部分の面積を除外できるものとする。

1) 算出した面積が1ha未満のものは、調整池の設置は不要とする。

2) 算出した面積が1ha以上のものは、下流水路、河川等の現地調査を行う。

② 現地調査

下流水路、河川等の現地調査については、次に定める方法による。

i 下流水路、河川等の排水能力の変化地点ごとに、断面、勾配を測定し、流下能力及び比流量（流下能力÷集水区域面積）を算定する。調査範囲は、30年確率雨量による開発後のピーク流量が、開発前のピーク流量に対して1%以上増加する範囲とする。

ii 上記調査範囲のうち、開発行為による影響を最も強く受ける地点（比流量が最も小さい地点＝ネック点）を決定する。決定に当たっては、ネック点の水路、河川等の管理者の同意を得ることとする。

iii ネック点における許容放流量を算出する

$$\text{許容放流量} = \text{ネック点の流下能力} \times \frac{\text{調整池の集水区域面積} \times 1}{\text{ネック点での集水区域面積}}$$

※1 調整池の集水区域面積 … 開発区域面積＋合わせて調整すべき上流域の面積

※2 直接放流域がある場合については、直接放流量を許容放流量から減じること。

* 1%未満となる範囲は調査しなくても良いということではなく、1%以上増加する範囲のなかで、ネック点を決定し、許容放流量を算出するとしたもので、開発区域からの排水経路については、1%未満の範囲にある水路等であっても、流末河川等までの状態を調査する必要がある。公共施設管理者等から指示があった場合は、1ha未満でも調整池の検討及び設置が必要となる。

(3) 調整池の要否の判断

調整池の要否の判断については、次に定める方法による。

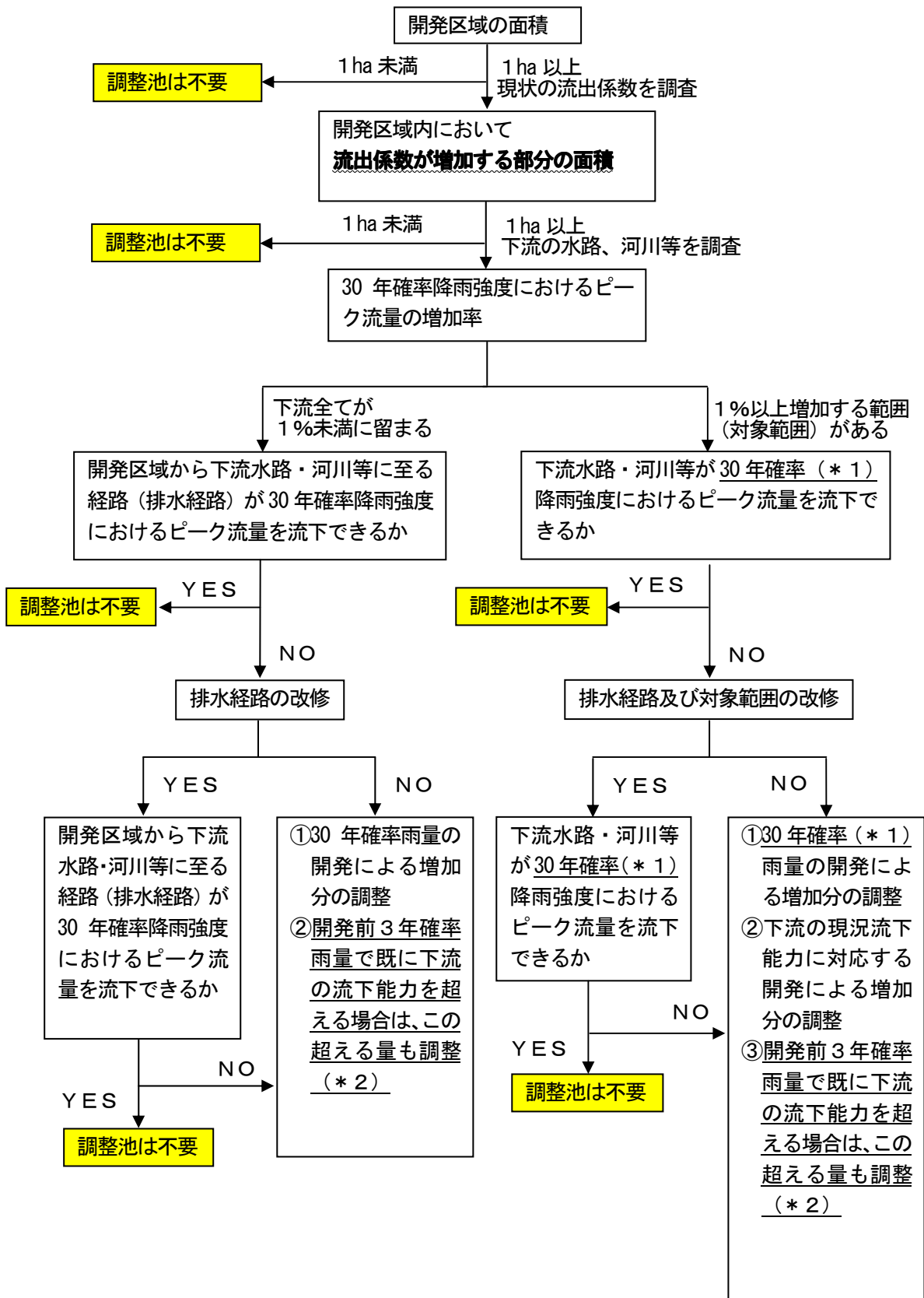
- ① 調査の結果、下流全てが1%未満に留まる場合
 - i 開発区域から下流水路、河川に至る経路（排水経路）が30年確率雨量による開発後のピーク流量を流下できる。➡調整池の設置は不要
 - ii 排水経路が30年確率雨量による開発後のピーク流量を流下できない。➡排水経路の改修又は調整池の設置が必要・……30年確率雨量により設計
- ② 調査の結果、1%以上増加する範囲（対象範囲）がある場合
 - i 対象範囲が30年確率雨量（河川管理者との協議により、30年以上の年確率を採用する場合がある）による開発後のピーク流量を流下できる。➡調整池の設置は不要
 - ii 対象範囲が30年確率雨量（河川管理者との協議により、30年以上の年確率を採用する場合がある）による開発後のピーク流量を流下できない。➡対象範囲の改修又は調整池の設置が必要・……30年確率又は河川管理者との協議による年確率雨量により設計

* 調整池の設置が必要となった場合の設計の基準は、「大規模宅地開発に伴う調整池技術基準（案）」による。ただし、降雨波形は後方集中型を採用する。

(4) 調整池の設置基準

- ① 洪水調節方式は、自然放流方式とする
- ② 流出抑制施設は、貯留型施設とし、自己の業務用の開発で駐車場・緩衝帯を兼ねたオンサイト貯留を認めているが、宅地分譲等で公共施設として設置される場合は、オフサイト貯留としなければならない。また、洪水調整池の維持管理が容易に行えないことから、地下貯留施設は原則として認めていない。
ただし、例外として「雨水貯留浸透技術評価制度施行要領」に基づく技術評価認定を受けたもの、若しくは雨水排水溝（蓋架けされたものを含みボックスカルバート等蓋の開閉ができないものを除く）は認める。
* 「雨水貯留浸透技術評価制度施行要領」に基づく技術評価認定を受けたものを使用する場合は、認定基準の他、底盤にコンクリート等打設し容易に沈下、不陸が生じないように設置面を平滑に保てる構造とすること。
- ③ 設置場所は、防災・避難上支障のない所に設けること。
- ④ 調整池への流入量の算出については、等流流速法、土研式、角屋のうち適当なものを採用すること。また、(3)に記載の他に降雨継続時間は、24時間（1,440分）で計算時間ピッチを10分とする。
- ⑤ 余水吐の設計について洪水流量を200年確率で計算し安全率を1.2とする。また、越流水深に対する余裕高は0.6mを原則とするが、駐車場等を利用して調整池を設置する場合には「流域貯留施設等技術指針（案）」により余水吐及び天端高を設計する事も認める。
- ⑥ 造成完了後の設計堆積土砂量については1haにつき1.5m³/年を標準とし、設計堆積土砂量以上の泥溜めが必要である。また、みどりの条例等が適用される場合は、別途協議により決定する。
- ⑦ 洪水調整池には雨水のみ流入としているので、宅地より排出される汚水、雑排水は洪水調整池に流入させることなく直接放流すること。（この場合に許容放流量より直接放流量を除外すること）
- ⑧ みどりの条例が適用される場合は、みどりの条例の技術基準に算出したもので可

調整池の検討フロー



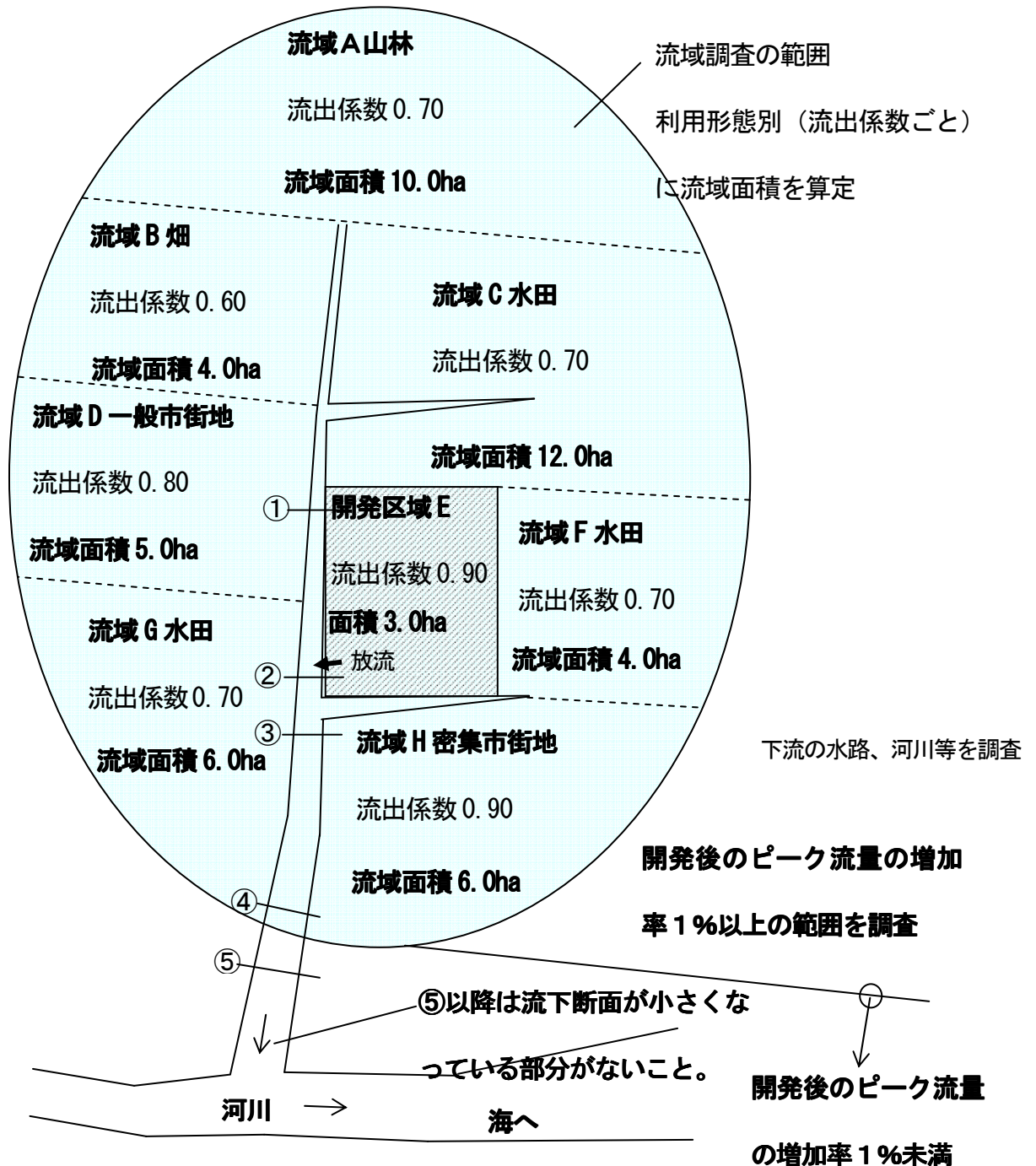
* 1 河川管理者との協議の結果、必要に応じて確率年を増加する。

* 2 ただし、開発区域周辺の地形状況等により、やむを得ないと認められる場合は、この限りでない。

(5) 調整池の考え方

開発事業を行うと雨水の流出機構が変化し、開発事業区域下流の洪水流出量の増大をもたらすことが多い。このため開発の際、下流河川の流下能力を検討の上、下流の流下能力がなく、かつ、当面の間河川改修計画がないなど調整池の必要性があると判断された場合に、下流河川の一定の改修が完了するまでの暫定的な措置として調整池が設置されるのが一般的である。ここで取扱う調整池は、下流の河川改修等により、計画的に一定の治水安全度が達成されるまでの間、暫定的に設置されるものである。調整池を設置する際は、暫定施設に対する基準（案）である「大規模宅地開発に伴う調整池技術基準（案）」（平成13年8月、（社）日本河川協会）をもとに調整容量、構造等を検討するものとする。

開発許可においては、開発区域の面積が1ha以上のものを対象に調整地の検討を義務付けている。



4. 排水施設の構造

(1) 流下断面の算定

① 設計流量

設計流量はマンニングの公式で求めるものを標準としており、その公式は、物理的に水が停滞することを前提としていないので、放流先で放流管が通常水位より上で接続されている必要がある。

$$Q = A \times V$$

$$V = \frac{1}{n} \times R^{2/3} \times I^{1/2}$$

Q : 流量 (m³/sec)

A : 通水断面積 (m²) (8割水深とする)

P : 流水の潤辺長 (m) (8割水深とする)

V : 流速 (m/sec)

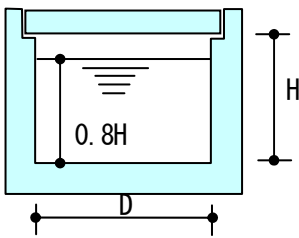
n : 粗度係数

R : 径深 (m) A/P

I : 勾配

② 通水断面の算定

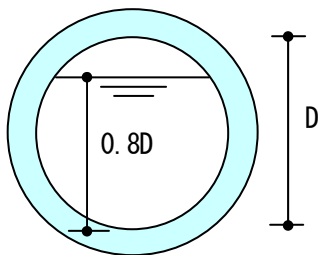
流下断面の決定に当たっては、土砂の堆積等を考慮して十分に余裕を見込むため、8割水深で通水断面積を計算する。なお、8割水深で計算したU型及び円形の通水断面積A (m²)、流水の潤辺長P (m)は、次のとおりとなる。



$$A = 0.8 \times H \times D$$

$$P = 1.6 \times H + D$$

$$R = A/P$$



$$A = 0.673574 \times D^2 \quad (\text{簡易式 } 0.672 \times D^2)$$

$$P = 2.214297 \times D \quad (\text{簡易式 } 2.214 \times D)$$

$$R = A/P = 0.304193 \times D$$

③ 粗度係数

流速を計算するときに用いる粗度係数は次のとおりとする。

排水施設の種類		粗度係数		
		開発区域内	みどり条例（開発区域外のみ）	
素掘り	土	--	(0.020 ~ 0.025)	
	砂礫	--	(0.025 ~ 0.040)	
	岩	--	(0.025 ~ 0.035)	
現場施工	モルタル	--	(0.010 ~ 0.013)	
	コンクリート	0.0150	(0.013 ~ 0.018)	
	粗石	練積み	--	(0.015 ~ 0.030)
		空積み	--	(0.025 ~ 0.035)
工場製品	陶管	0.0130	—	
	コンクリート管	0.0130	(0.012 ~ 0.016)	
	U型側溝等	0.0130	—	
	自由勾配側溝	0.0140	—	
	塩化ビニル管	0.0100	—	
	強化プラスチック複合管	0.0100	—	
	遠心力鉄筋コンクリート管	0.0130	(0.011 ~ 0.014)	
	コルゲートパイプ	--	(0.025 ~ 0.030)	

※ 開発区域外の既設排水施設の排水能力を算定する場合に用いる粗度係数は、経年による変化もあり、開発区域内やみどり条例の基準の範囲で適切と思われるものを採用する。

④ 設計流速

流速は、流水による異常な排水路の磨耗や土砂堆積が生じない程度のもとするため、下記の設計流速を満足すること。

区分	最小流速	最大流速	備 考
污水管渠	0.6m/sec	3.0m/sec	流速は 1.0~1.8m/sec が理想であるので、できるだけこの数値を使用すること。 なお、最大流速 3.0m/sec を超える場合は、落差工等により減速させ、基準値に入るようにすること。
雨水管渠	0.8m/sec	3.0m/sec	
合流管渠	0.8m/sec	3.0m/sec	

污水管渠の場合は、円形断面が一般的であり、8割水深時に流速が一番早くなる。したがって、8割水深で算定した流速が 0.6~0.8m/sec の範囲であっても、実際は8割水深で流れないことから、流速が遅くなり汚物がうまく流れないことがあり、一般的に3%以上の勾配は取ることとしている。

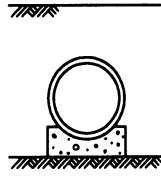
また、污水柵内は汚物が停滞することなく流れるようにインバートを設けるが、既設の下水管との接続の関係で、流入管と流出管の管底差が 0.6m以上になる場合には、副管を設けドロップ柵とすること。

* 公共施設管理者の同意により緩和することができる。

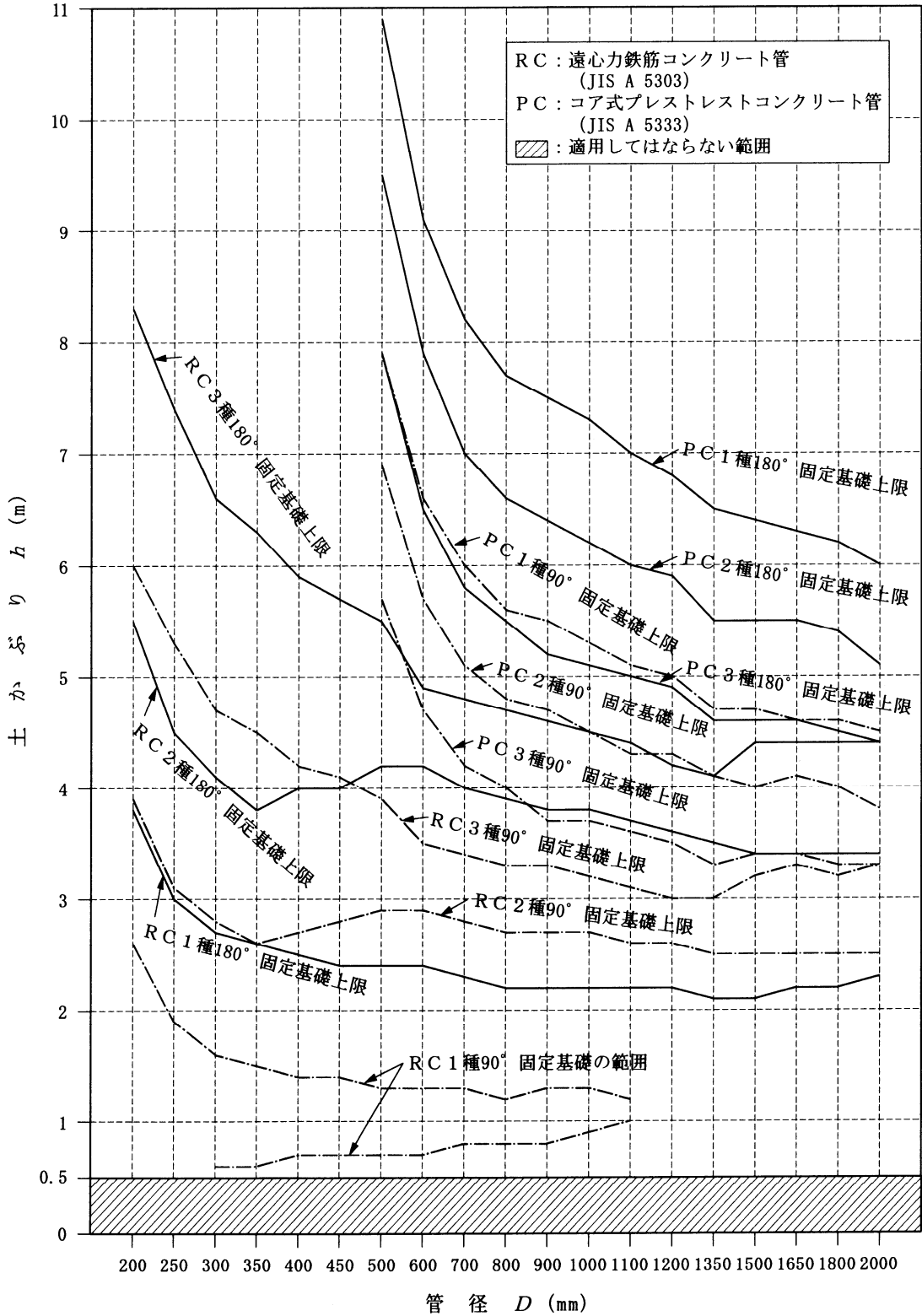
⑤ 排水施設の一般構造

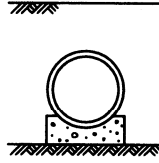
排水施設設計・施工に当たっては、次の各項に留意するものとする。

- 1) 排水路勾配は、原則として下流に行くにしたがい緩勾配になるように計画すること。
- 2) 流速は、流水による異常な排水路の磨耗や土砂堆積が生じない程度のものであること。
- 3) 流下断面の決定に当たっては、土砂の堆積等を考慮して十分に余裕を見込むものとする。
- 4) 施設の構造は、堅固で耐久性を有する構造とすること。
- 5) 施設は、コンクリートその他の耐久性の材料で作成し、かつ、施工継手からの漏水を最小限にするよう努めること。
- 6) 公共の用に供する排水施設のうち暗渠である構造の部分の内径又は内のり幅は、20cm 以上とすること。
- 7) 公共の用に供する排水施設は、その施設の維持管理上支障のない場所に設けること。
- 8) 軟弱地盤等における暗渠の敷設に際しては、地盤の沈下等による暗渠の損傷を防ぐため、基礎工事等対策に十分配慮すること。
- 9) 排水路の屈曲部においては、越流等の可能性について十分検討しておくこと。
- 10) 道路内に埋設する排水管等の土被りは、車道で 1.2m (内径 300mm 以下の排水管は 1.0m) 以上とし、それが確保できない場合には荷重条件に適合した管渠 (重圧管、特圧管など) を用いるか、外圧から管渠を保護必要がある。
- 11) 管渠の設計に当たっては次図を参照すること。なお、次図によりがたい場合は、国土交通省土木構造物標準設計によること。
- 12) マンホール等の配置及び構造
排水施設のうち暗渠である構造の部分の次に掲げる箇所には、柵又はマンホールを設けなければならない。
 - a 公共の用に供する管渠の始まる箇所
 - b 流路の方向、勾配又は断面が変化する箇所
 - c 管渠の長さとその内径又は内のり幅の 120 倍を超えない範囲において管渠の維持管理上必要な箇所。
 - ・ 管渠の長さは、柵又はマンホールの中心管で測定している。
 - ・ 最終柵と放流先の水路の間隔は管径の 120 倍以下ではなく、清掃等を考慮して最終柵等を放流先の水路の近傍 (5m 以内) 設置すること。
 - ・ 公共施設となる下水道管については、既設下水道管との接続箇所にマンホールを設置し、そこから管径の 120 倍以下ごとにマンホールを設置することとしている。
 - d 放流管に接続している雨水柵の天端高さは、放流先の排水路等の側壁の高さより高くすること。柵又はマンホールの底には、もっぱら雨水を排除すべき柵にあつては、深さが 15cm 以上の泥溜めが、その他の柵又はマンホールにあつてはその接続する管渠の内径又は内のり幅に応じ相当の幅のインバートが設けられていること。
 - e 泥溜めで、開発区域 1ha 当たり 1.5 m³ の沈砂容量を確保すること。
- 13) 水路へ放流する管等の位置は、水路の常時水位より上にすること。
- 14) 公共の用に供する排水施設は、維持管理上必要な幅を排水施設に加え、排水敷地とすること。

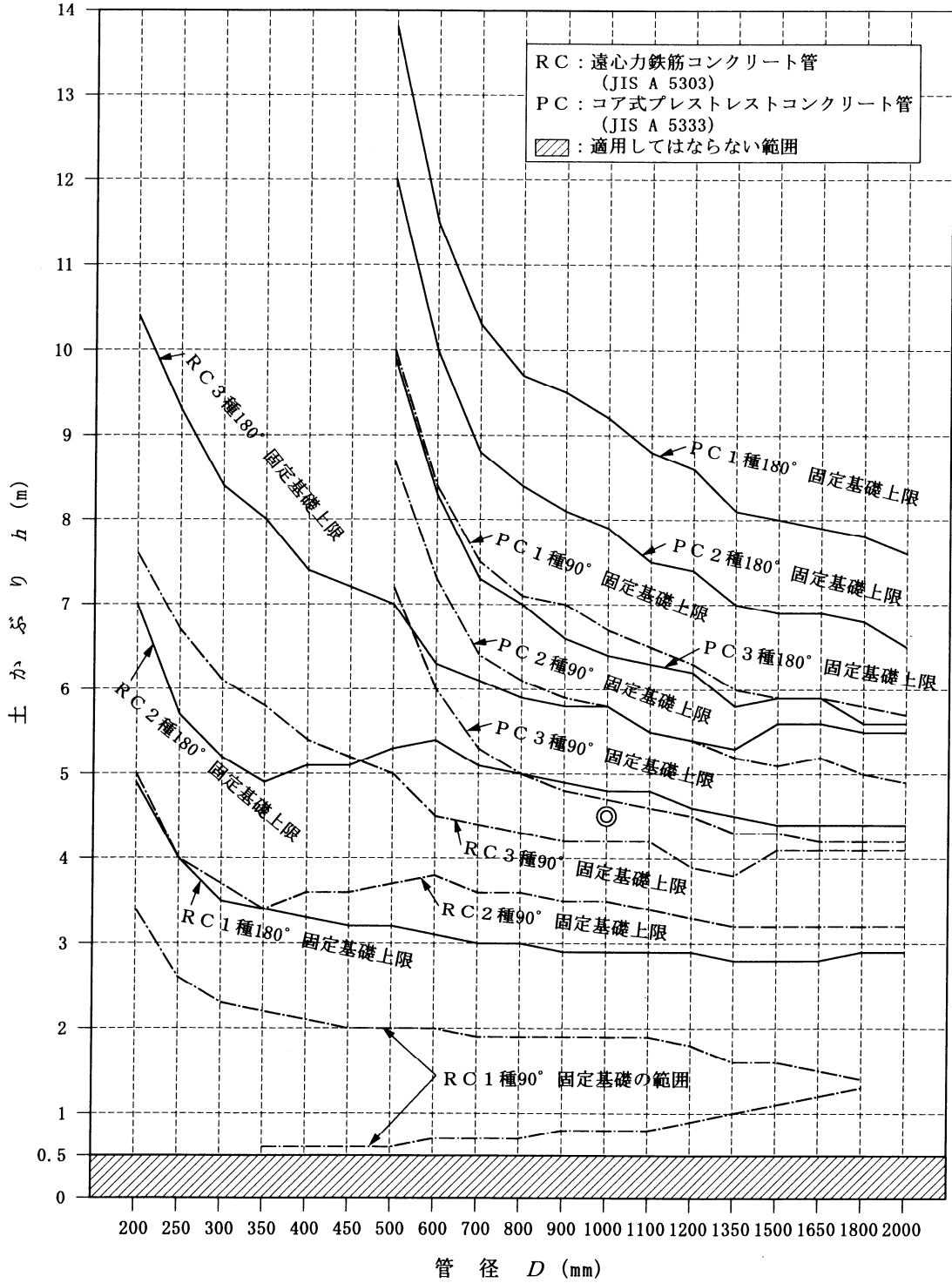


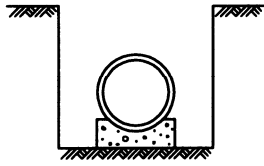
- 適用条件
1. 突出型
 2. コンクリート基礎
 3. 粘性土
($\gamma = 18 \text{ kN/m}^3$)
 4. 活荷重: T 荷重



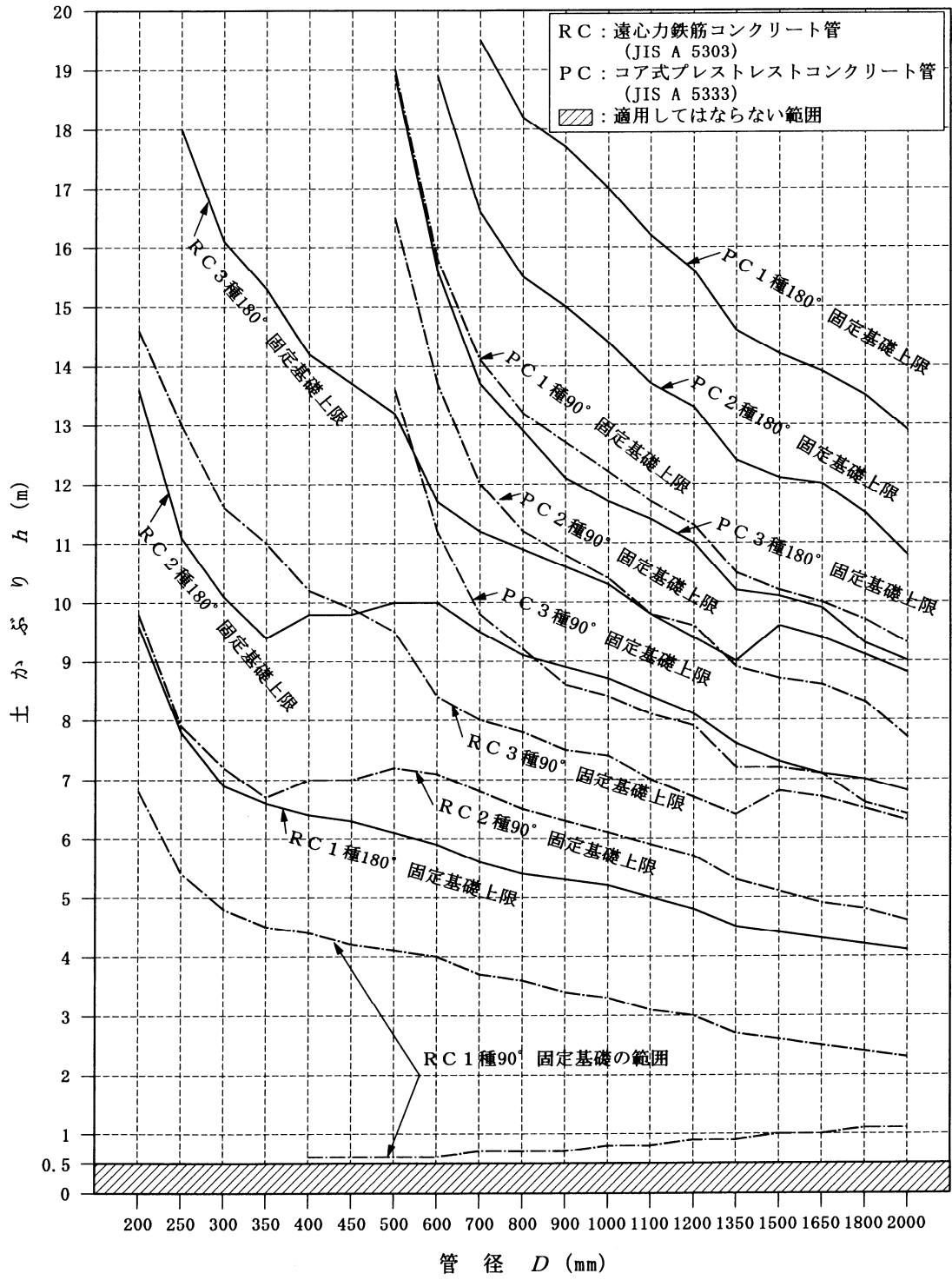


- 適用条件
1. 突出型
 2. コンクリート基礎
 3. 砂質土
($\gamma = 18 \text{ kN/m}^3$)
 4. 活荷重: T 荷重





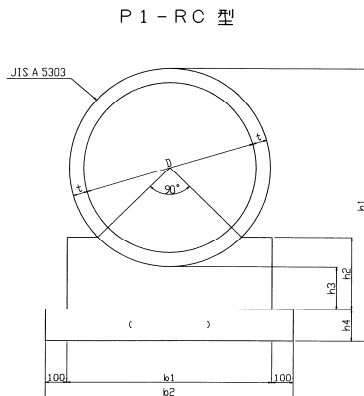
- 適用条件
1. 溝型
 2. コンクリート基礎
 3. 土の単位体積重量
($\gamma=18\text{kN/m}^3$)
 4. 活荷重: T 荷重



設計条件

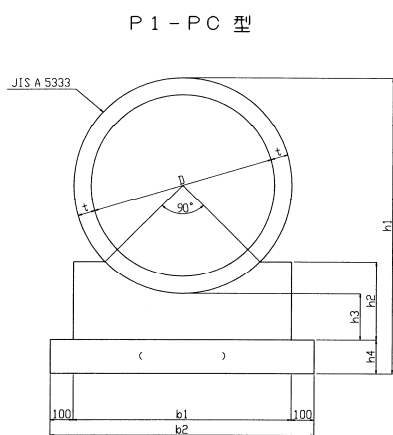
コンクリート設計基準強度	基礎	$\sigma_{ck}=18N/mm^2$
--------------	----	------------------------

P1-RC型 (パイプカルバート: 90° 固定基礎: 遠心力鉄筋コンクリート管) 寸法および材料表



記号	寸法表 (単位 mm)								摘要
	D	t	b1	b2	h1	h2	h3	h4	
P1-RC-D 200	200	27	400	600	504	140	100	150	JIS A 5303 遠心力鉄筋 コンクリート 管使用
P1-RC-D 250	250	28	450	650	556	150	100	150	
P1-RC-D 300	300	30	500	700	610	160	100	150	
P1-RC-D 350	350	32	550	750	664	170	100	150	
P1-RC-D 400	400	35	550	750	770	220	150	150	
P1-RC-D 450	450	38	600	800	826	230	150	150	
P1-RC-D 500	500	42	650	850	884	240	150	150	
P1-RC-D 600	600	50	750	950	1000	260	150	150	
P1-RC-D 700	700	58	850	1050	1166	320	200	150	
P1-RC-D 800	800	66	950	1150	1282	340	200	150	
P1-RC-D 900	900	75	1050	1250	1400	360	200	150	
P1-RC-D 1000	1000	82	1200	1400	1564	380	200	200	
P1-RC-D 1100	1100	88	1300	1500	1726	440	250	200	
P1-RC-D 1200	1200	95	1400	1600	1840	460	250	200	
P1-RC-D 1350	1350	103	1600	1800	2006	480	250	200	
P1-RC-D 1500	1500	112	1750	1950	2174	510	250	200	
P1-RC-D 1650	1650	120	1900	2100	2390	580	300	200	
P1-RC-D 1800	1800	127	2100	2300	2554	610	300	200	
P1-RC-D 2000	2000	145	2300	2500	2790	640	300	200	

P1-PC型 (パイプカルバート: 90° 固定基礎: コア式プレストレストコンクリート管) 寸法および材料表

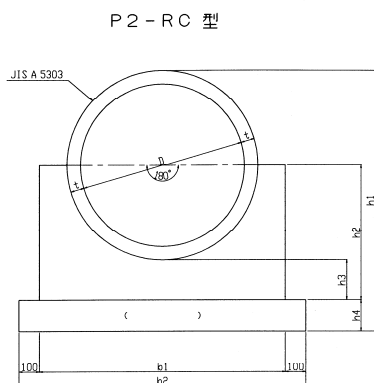


記号	寸法表 (単位 mm)								摘要
	D	t	b1	b2	h1	h2	h3	h4	
P1-PC-D 500	500	65	650	850	930	250	150	150	JIS A 5333 コア式プレ ストレスト コンクリート 管 (II型) 使用
P1-PC-D 600	600	69	750	950	1038	260	150	150	
P1-PC-D 700	700	71	850	1050	1192	330	200	150	
P1-PC-D 800	800	75	950	1150	1300	340	200	150	
P1-PC-D 900	900	80	1050	1250	1410	360	200	150	
P1-PC-D 1000	1000	85	1200	1400	1570	380	200	200	
P1-PC-D 1100	1100	90	1300	1500	1730	440	250	200	
P1-PC-D 1200	1200	95	1400	1600	1840	460	250	200	
P1-PC-D 1350	1350	100	1600	1800	2000	480	250	200	
P1-PC-D 1500	1500	110	1750	1950	2170	510	250	200	
P1-PC-D 1650	1650	120	1900	2100	2390	580	300	200	
P1-PC-D 1800	1800	125	2100	2300	2550	610	300	200	
P1-PC-D 2000	2000	135	2300	2500	2770	640	300	200	

設計条件

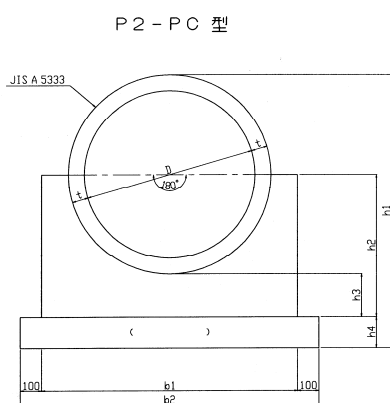
コンクリート設計基準強度	基礎	$\sigma_{ck}=18N/mm^2$
--------------	----	------------------------

P2-RC型 (パイプカルバート: 180° 固定基礎: 遠心力鉄筋コンクリート管) 寸法および材料表



記号	寸法表 (単位 mm)								摘要
	D	t	b1	b2	h1	h2	h3	h4	
P2-RC-D 200	200	27	500	700	504	230	100	150	JIS A 5303 遠心力鉄筋 コンクリート 管使用
P2-RC-D 250	250	28	550	750	556	260	100	150	
P2-RC-D 300	300	30	600	800	610	280	100	150	
P2-RC-D 350	350	32	650	850	664	310	100	150	
P2-RC-D 400	400	35	700	900	770	390	150	150	
P2-RC-D 450	450	38	750	950	826	420	150	150	
P2-RC-D 500	500	42	800	1000	884	450	150	150	
P2-RC-D 600	600	50	900	1100	1000	500	150	150	
P2-RC-D 700	700	58	1050	1250	1166	610	200	150	
P2-RC-D 800	800	66	1200	1400	1282	670	200	150	
P2-RC-D 900	900	75	1350	1550	1400	730	200	150	
P2-RC-D 1000	1000	82	1450	1650	1564	790	200	200	
P2-RC-D 1100	1100	88	1600	1800	1726	890	250	200	
P2-RC-D 1200	1200	95	1750	1950	1840	950	250	200	
P2-RC-D 1350	1350	103	1900	2100	2006	1030	250	200	
P2-RC-D 1500	1500	112	2100	2300	2174	1120	250	200	
P2-RC-D 1650	1650	120	2350	2550	2390	1250	300	200	
P2-RC-D 1800	1800	127	2500	2700	2554	1330	300	200	
P2-RC-D 2000	2000	145	2800	3000	2790	1450	300	200	

P2-PC型 (パイプカルバート: 180° 固定基礎: コア式プレストレストコンクリート管) 寸法および材料表



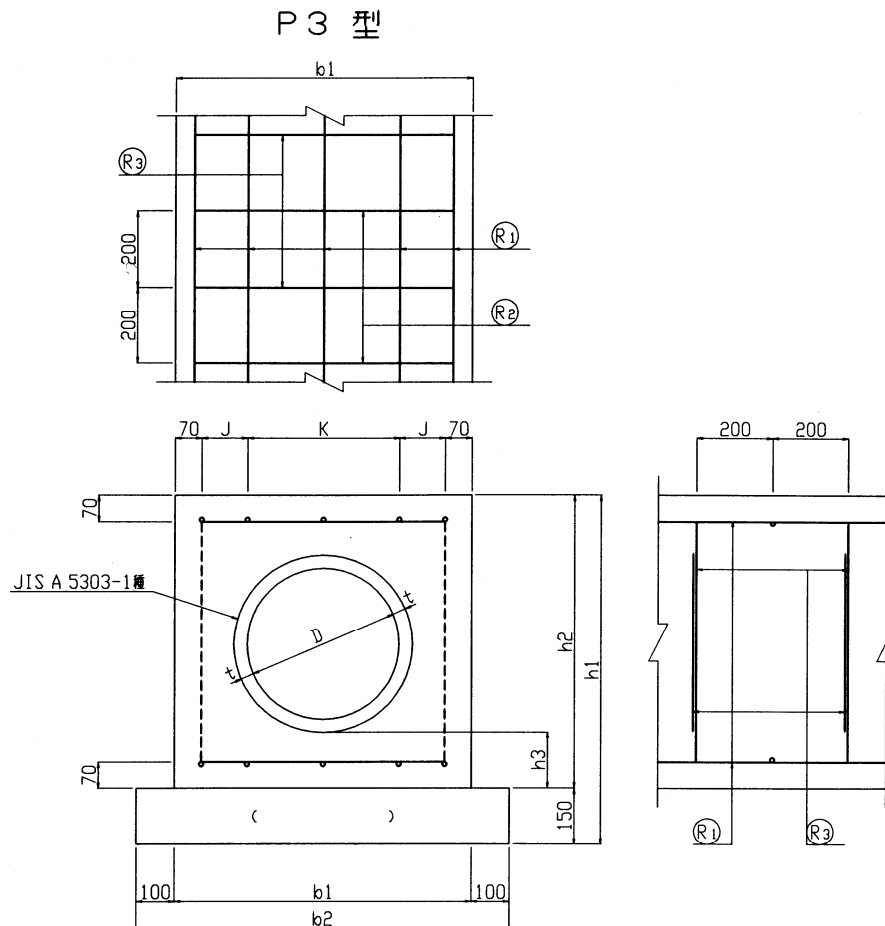
記号	寸法表 (単位 mm)								摘要
	D	t	b1	b2	h1	h2	h3	h4	
P2-PC-D 500	500	65	850	1050	930	470	150	150	JIS A 5333 コア式プレ ストレストコ ンクリート管 (II型) 使用
P2-PC-D 600	600	69	950	1150	1038	520	150	150	
P2-PC-D 700	700	71	1050	1250	1192	630	200	150	
P2-PC-D 800	800	75	1200	1400	1300	680	200	150	
P2-PC-D 900	900	80	1350	1550	1410	730	200	150	
P2-PC-D 1000	1000	85	1450	1650	1570	790	200	200	
P2-PC-D 1100	1100	90	1600	1800	1730	890	250	200	
P2-PC-D 1200	1200	95	1750	1950	1840	950	250	200	
P2-PC-D 1350	1350	100	1900	2100	2000	1030	250	200	
P2-PC-D 1500	1500	110	2100	2300	2170	1120	250	200	
P2-PC-D 1650	1650	120	2350	2550	2390	1250	300	200	
P2-PC-D 1800	1800	125	2500	2700	2550	1330	300	200	
P2-PC-D 2000	2000	135	2800	3000	2770	1450	300	200	

設計条件

コンクリート設計基準強度	基礎	$\sigma_{ck}=18N/mm^2$
鉄筋の種類		SD345

P3型 (パイプカルバート: 360° 固定基礎) 寸法および材料表

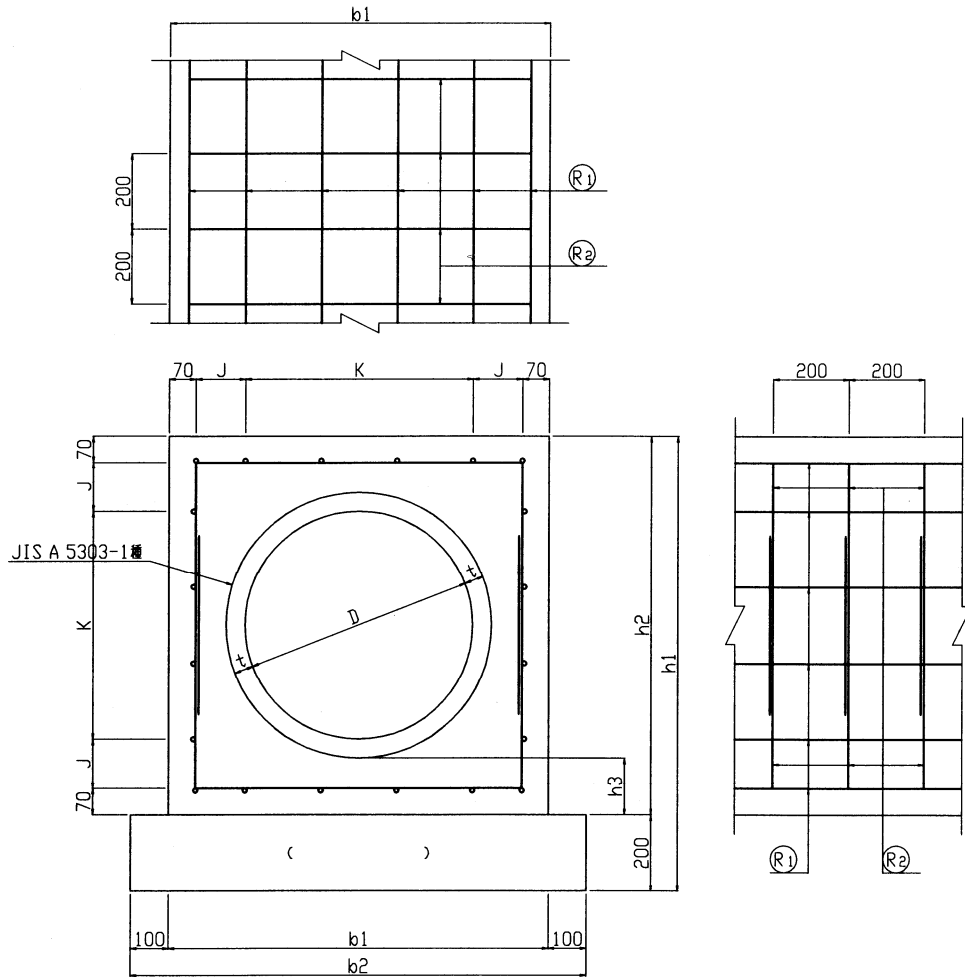
記号	寸法表 (単位 mm)									摘要
	D	t	b1	b2	h1	h2	h3	J	K	
P3-D 200	200	27	460	660	610	460	100	-	320 (=2×160)	JIS A 5303 遠心力鉄筋 コンクリート 管(1種)を使用
P3-D 250	250	28	520	720	670	520	100	-	380 (=2×190)	
P3-D 300	300	30	560	760	710	560	100	-	420 (=2×210)	
P3-D 350	350	32	620	820	770	620	100	140	200	
P3-D 400	400	35	780	980	930	780	150	120	400 (=2×200)	
P3-D 450	450	38	840	1040	990	840	150	150	400 (=2×200)	
P3-D 500	500	42	900	1100	1050	900	150	180	400 (=2×200)	



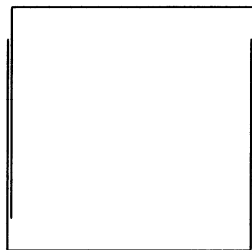
P4型 (パイプカルバート: 360° 固定基礎) 寸法および材料表

記号	寸法表 (単位 mm)									摘要
	D	t	b1	b2	h1	h2	h3	J	K	
P4-D 600	600	50	1000	1200	1200	1000	150	130	600 (=3×200)	JIS A 5303 遠心力鉄筋 コンクリート 管 (1種) を使用
P4-D 700	700	58	1220	1420	1420	1220	200	140	800 (=4×200)	
P4-D 800	800	66	1340	1540	1540	1340	200	-	1200 (=6×200)	
P4-D 900	900	75	1460	1660	1660	1460	200	160	1000 (=5×200)	
P4-D1000	1000	82	1580	1780	1780	1580	200	120	1200 (=6×200)	

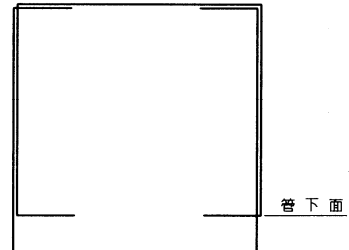
P4型



P3型 (D400以上) およびP4型
鉄筋組立図



P3型 (D350以下)
鉄筋組立図

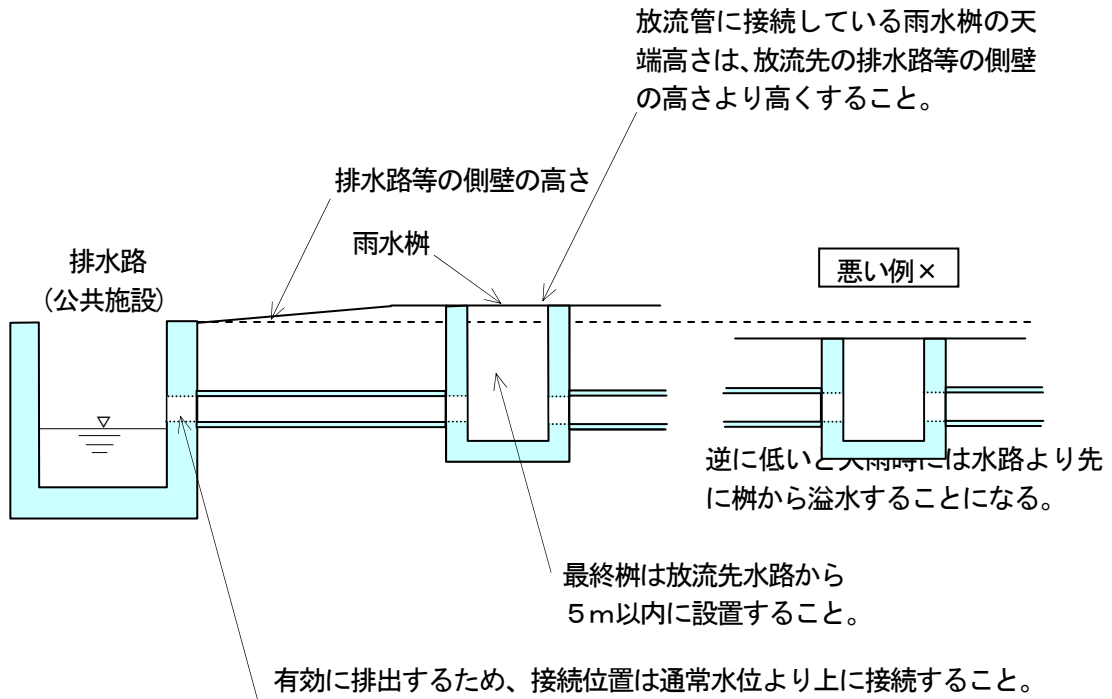


(「土木構造物標準設計 (運用及び設計図)」香川県土木部)

⑥ 放流管の接続位置

開発区域内の下水を有効に排水するためには、放流先となる排水路等の排水能力を超過すると溢水、冠水などの被害が生じる原因となる。

- i 有効に排出するため、接続位置は通常水位より上に接続すること。
- ii 1ha未滿などの開発については、調整池の検討は不要であるが、放流先の排水路等（1次放流先）の排水能力を確認する必要がある。ただし、排水量に対して放流先の排水路等の排水能力が十分であると認められる場合は、確認を省略することができる。
- iii 放流管に接続している雨水樹の天端高さは、放流先の排水路等の側壁の高さより高くすること。側壁より低いと側壁が機能せず、増水時に側壁より先に放流管を通して雨水樹から、溢水、冠水などの被害が生じる原因となる。



(2) パイプカルバートの基礎形式選定方法

基 65 ページから基 67 ページの図に基づき基礎形式を決定する。

① 使用方法

標準的な埋設条件での設計は、図—1～図—3に示す基礎形式選定図（カルバート工指針より抜粋）により管径と土かぶりの交点を見出せば行うことができる。埋設形式は、突出型、溝型で土の単位体積重量は $\gamma=18\text{KN}/\text{m}^3$ 、活荷重はT荷重を考慮した。なお、土かぶり0.5m以上の範囲において、それぞれの上限值、下限値に入らないものは360°固定基礎とする。

溝型については、土留めを行わないことを前提としているが、土留めを行う場合で土留材を引抜かない時は、この選定図を用いてもよい。

② 使用例

突出型、砂質土（ $\gamma=18\text{KN}/\text{m}^3$ ）、管径 $D=1,000\text{mm}$ 、土かぶり $h=4.5\text{m}$ の場合、図—2より次の用に検索できる。（図中◎印参照）。

○RC 2種に対して180°固定基礎

○PC 3種に対して90°固定基礎

したがって、経済性を検討の上、基礎形式を決定すればよい。

各地方建設局道路部長
北海道開発局建設部長 殿
沖縄総合事務局開発建設部長建設省道路局
路 政 課 長
国 道 課 長

電線、水管、ガス管又は下水道管を道路の地下に設ける場合における埋設の深さ等について

電線、水管、ガス管又は下水道管（以下「管路等」という。）を道路の地下に設ける場合における埋設の深さについては、道路法、同法施行令（以下「施行令」という。）及び同法施行規則（以下「施行規則」という。）のほか、「ガス管及び水道管の占用の取扱いについて（案）」（昭和 44 年 7 月 15 日付国道第一課・部長会議資料）、「歩道部における道路占用に係る地下電線の埋設深度の取扱いについて」（平成 4 年 1 月 17 日付路政課課長補佐・国道第一課特定道路専門官専務連絡）、「硬質塩化ビニル管等の占用許可の取扱いについて」（平成 6 年 5 月 30 日付路政課課長補佐・国道第一課特定道路専門官事務連絡）等により取扱いを定めてきたところであるが、電気、ガス及び下水道事業者等から、最近の管路等に係る技術水準の向上等を理由として、それらの埋設の深さを従前より浅くするよう求める要望がかねてよりなされていることに加え、平成 7 年 3 月に閣議決定された「規制緩和推進計画」において、「ガス導管、地中電線類の埋設深さについて、道路構造の保全の観点等を踏まえて技術的検討を実施し、基準の緩和の可否を検討する」こととされている。

これらを受け、当局では、学識経験者等からなる「道路占用埋設物件の浅層化技術検討委員会」を設置し、管路等を地下に設ける場合における埋設の深さに係る検討（以下「技術的検討」という。）を行い、平成 10 年 11 月にその結果が別添のとおり取りまとめられた。

管路等の埋設の深さを従前より浅くすることにより、占用工事に係る期間短縮等の効果が期待されることから、技術的検討の結果等をもとに、管路等を地下に設ける場合における埋設の深さ等について下記のとおり運用することとしたので、今後の取扱いはこれによることとされたい。

記

1 基本的な考え方

今般の措置は、技術的検討の結果を踏まえ、現行制度の下で管路等の埋設の深さを可能な限り浅くすることとしたものである。したがって、原則として技術的検討において対象とされた管路等の種類に限り、同検討で道路構造及び管路等の双方に及ぼす影響がないと評価された範囲内で運用を行うこととする。

2 適用対象とする管路等の種類及び管径

今般の措置の対象となる管路等の種類（規格）及び管径は、事業の種別ごとに別表に掲げるものとする。また、事業の種別ごとに別表に掲げる管路等の種類（規格）以外のものであっても、別表に掲げるものと同等以上の強度を有するものについては、当該別表に掲げるものの管径を超えない範囲内において、今般の措置の対象とすることができる。なお、管径にはいわゆる呼び径で表示されるものを含む。

3 埋設の深さ

2に掲げる管路等を地下に設ける場合には、事業の種別ごとに次に掲げる基準に従って行うものとする。

(1) 電気事業及び電気通信事業等

① 電線を車道の地下に設ける場合

電線の頂部と路面との距離は、当該電線を設ける道路の舗装の厚さ（路面から路盤の最下面までの距離をいう。以下同じ。）に 0.3mを加えた値（当該値が 0.6mに満たない場合には、0.6m）以下としないこと。

② 電線を歩道（当該歩道の舗装が一定以上の強度を有するものに限る。以下同じ。）の地下に設ける場合

路面と電線の頂部との距離は0.5m以下としないこと。ただし、車両の乗り入れ等のための切り下げ部分（以下「切り下げ部」という。）がある場合で、路面と当該電線の頂部との距離が0.5m以下となるときは、当該電線を設ける者に切り下げ部の地下に設ける電線につき所要の防護措置を講じさせること。

（2）水道事業及びガス事業

水管又はガス管の頂部と路面との距離は、当該水管又はガス管を設ける道路の舗装の厚さに0.3mを加えた値（当該値が0.6mに満たない場合には、0.6m）以下としないこと。

なお、水管又はガス管の本線以外の線を歩道の地下に設ける場合は、その頂部と路面との距離は0.5m以下としないこと。ただし、切り下げ部がある場合で、路面と当該水管又はガス管の頂部との距離が0.5m以下となるときは当該水管又はガス管を設ける者に切り下げ部の地下に設ける水管又はガス管につき所要の防護措置を講じさせること。

（3）下水道事業

下水道管の本線の頂部と路面との距離は、当該下水道管を設ける道路の舗装の厚さに0.3mを加えた値（当該値が1mに満たない場合には、1m）以下としないこと。

なお、下水道管の本線以外の線を、車道の地下に設ける場合には、その頂部と路面との距離は当該道路の舗装の厚さに0.3mを加えた値（当該値が0.6mに満たない場合には0.6m）、歩道の地下に設ける場合には、その頂部と路面との距離は0.5m以下としないこと。ただし、歩道の地下に設ける場合で、切り下げ部があり、路面と当該下水道管の頂部との距離が0.5m以下となるときは、当該下水道管を設ける者に切り下げ部の地下に設ける下水道管につき所要の防護措置を講じさせること。

また、下水道管に外圧1種ヒューム管を用いる場合には、当該下水道管と路面との距離は、1m以下としないこと。

4 運用上の留意事項

（1）今般の措置は、技術的検討の結果を踏まえ、管路等を地下に設ける場合の埋設の深さを可能な限り浅くすることとしたものであるため、その趣旨を踏まえ積極的な取組みを行うこと。なお、管路等の埋設の深さにつき、別に基準を定めている場合にあつては、今般の措置に即して当該基準の見直しを行うなど、実効が確保されるよう所要の措置を講ずること。

（2）2に掲げる管路等を地下に設ける場合であっても、道路の舗装構成、土質の状態、交通状況及び気象状況等から、技術的検討の結果を適用することが不適切であると認められる場合は、従前の取扱いによること。

また、2に掲げる管路等の種類（規格）以外の管路等を今般の措置の対象とする場合は、埋設を行う者に2に掲げるものと同等以上の強度を有することを道路管理者に示させること。

（3）3（1）②並びに（2）及び（3）の歩道における取扱いは、車道における技術的検討の結果を受け、別途当局において実施した検討の結果に基づいている。

（4）3（1）②並びに（2）及び（3）により、管路等を歩道の地下に設ける場合で、事業者から、当該歩道の路面と当該管路等の頂部との距離を0.6m以下とする内容の占用の許可の申請がなされたときには、必要に応じて、今後、切り下げ部が設けられる場合に生じる追加的な管路等の防護の方法及び事業者の費用負担について所要の条件を附すこと。なお、条件に附すべき事項は別途通知する。

（5）施行令第12条第3号に規定する本線とは、水道又はガス施設における基幹的な線で、道路の地下に設けるに当たっては道路構造の保全等の観点から所要の配意を要するものを指す。例えば、水道又はガス施設における基幹的な線以外の線で、給水管又は引込管と直接接続されているもの又はそれらと直接接続することが予定されているものは、一般的には水管又はガス管の本線以外の線として取り扱うことが可能であると考えられる。なお、給水管及び引込線は、同号に規定する本線に該当しない。

（6）施行令第12条第4号に規定する本線とは、下水道施設における基幹的な線で、道路の地下に設けるに当たっては道路構造の保全等の観点から所要の配意を要するものを指す。例えば、下水道法施行規則第3条第1項に規定する「主要な管渠」は概ね本線に該当するものと考えられる。

したがって、2に掲げる管路等のうち、下水道事業の用に供するものは、一般的には本線以外の線として取り扱うことが可能であると考えられる。

(7) 2に掲げる管路等については、「ガス管および水道管の占用の取扱いについて(案)」(昭和44年7月15日付国道第一課・部長会議資料)2(イ)、(ロ)及び3(イ)、(ロ)の規定を適用しないものとする。

5. その他

(1) 「歩道部における道路占用に係る地下電線の埋設深度の取扱いについて」(平成4年1月17日付路政課課長補佐・国道第一課特定道路専門官事務連絡)は廃止する。

(2) 「歩道の占用工事における改良土の活用と地下電線の埋設深度の取扱いについて」(平成6年3月29日付道路利用調整官・道路保全対策官事務連絡)を次のとおり改正する。

「2 歩道における占用物件である地下電線の埋設深度の取扱いについて」削除

(3) 「硬質塩化ビニル管等の占用許可の取扱いについて」(平成6年5月30日付路政課課長補佐・国道第一課特定道路専門官事務連絡)を次のとおり改正する。2(2)③の後に次の一項を加える。

「④ガイドラインに規定する管種のうち、「電線、水管、ガス管又は下水道管を道路の地下に設ける場合における埋設の深さ等について」(平成11年3月31日付建設省道政発第32号道国発第5号建設省道路局路政課長国道課長通達)記2に規定する「別表に掲げるものと同等以上の強度を有するもの」に該当するものは、その規定するところにより取扱うこと。」別紙「硬質塩化ビニル管等の占用許可の取扱いのガイドライン」を次のとおり改正する。

「硬質塩化ビニル管」の項中「JIS K 6741」を「JIS K 6741(300mmを超えるもの)」、「強化プラスチック複合管」の項中「JIS A 5350」を「JIS A 5350(300mmを超えるもの)」、「陶管」の項中「JIS R 1201-1991」を「JIS R 1201-1991(300mmを超えるもの)」とする。

「ガス用ポリエチレン管」の項を削る。

別表

(1) ガス事業

- | | |
|------------------------|-------------|
| ・鋼管 (JIS G 3452) | 300 mm以下のもの |
| ・ダクタイル鋳鉄管 (JIS G 5526) | 300 mm以下のもの |
| ・ポリエチレン管 (JIS K 6774) | 200 mm以下のもの |

(2) 水道事業

- | | |
|--|---------------------------|
| ・鋼管 (JIS G 3443) | 300 mm以下のもの |
| ・ダクタイル鋳鉄管 (JIS G 5526) | 300 mm以下のもの |
| ・硬質塩化ビニル管 (JIS K 6742) | 300 mm以下のもの |
| ・水道配水用ポリエチレン管 (引張降伏強度 204kgf/cm ² 以上) | 200 mm以下で
外径/厚さ=11 のもの |

(3) 下水道事業

- | | |
|---------------------------|-------------|
| ・ダクタイル鋳鉄管 (JIS G 5526) | 300 mm以下のもの |
| ・ヒューム管 (JIS A 5303) | 300 mm以下のもの |
| ・強化プラスチック複合管 (JIS A 5350) | 300 mm以下のもの |
| ・硬質塩化ビニル管 (JIS K 6741) | 300 mm以下のもの |
| ・陶管 (JIS R 1201) | 300 mm以下のもの |

(4) 電気事業

- | | |
|--|--------------|
| ・鋼管 (JIS G 3452) | 250 mm以下のもの |
| ・強化プラスチック複合管 (JIS A 5350) | 250 mm以下のもの |
| ・耐衝撃性硬質塩化ビニル管 (JIS K 6741) | 300 mm以下のもの |
| ・コンクリート多孔管 (管材曲げ引張強度 54kgf/cm ² 以上) | φ125×9条以下のもの |

(5) 電気通信事業等

- | | |
|------------------------|------------|
| ・硬質塩化ビニル管 (JIS K 6741) | 75 mm以下のもの |
| ・鋼管 (JIS G 3452) | 75 mm以下のもの |

(注) 上記括弧内の規格は、可能な限り JIS 規格を表示している。

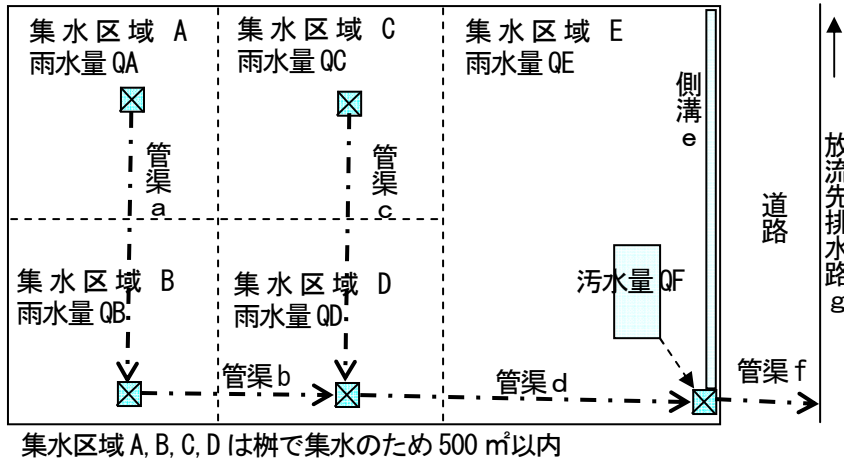
5. 排水計画

建物排水と屋外排水と系統を分けるとともに開発区域内を集水区域ごとに分割し、その区域ごとに流量計算し、排水施設が開発区域内の下水を有効に排出できるかを確認すること。

集水区域は、区域内の水勾配を考えて排水施設ごとに設定するが、柵で受ける場合の集水区域は500㎡以内とする。但し、集水柵に変えて排水溝等で集水する場合はこの限りでない。

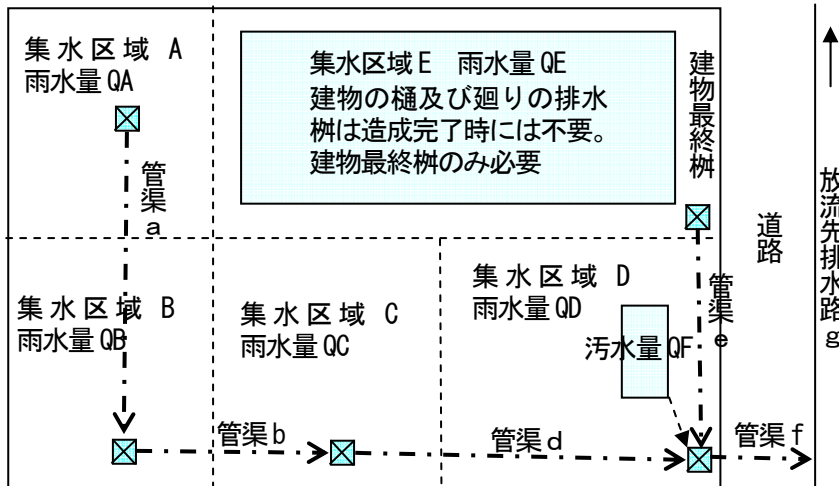
集水区域の取り方は、予定建築物を無視して開発区域全体を分割する場合と予定建築物と屋外とに分けて屋外部分を分割する場合がある。

(例1) 予定建築物を無視して開発区域全体を分割する場合



- 管渠 a 流下能力 $Q_a \geq Q_A$
- 管渠 b 流下能力 $Q_b \geq Q_A + Q_B$
- 管渠 c 流下能力 $Q_c \geq Q_C$
- 管渠 d 流下能力 $Q_d \geq Q_A + Q_B + Q_C + Q_D$
- 側溝 e 流下能力 $Q_e \geq Q_E$
- 管渠 f 流下能力 $Q_f \geq Q_A + Q_B + Q_C + Q_D + Q_E + Q_F$
- 排水路 g 流下能力 $Q_g \geq Q_f$

(例2) 予定建築物と屋外とに分けて屋外部分を分割する場合



- 管渠 a 流下能力 $Q_a \geq Q_A$
- 管渠 b 流下能力 $Q_b \geq Q_A + Q_B$
- 管渠 c 流下能力 $Q_c \geq Q_A + Q_B + Q_C$
- 側溝 e 流下能力 $Q_e \geq Q_E$
- 管渠 f 流下能力 $Q_f \geq Q_A + Q_B + Q_C + Q_D + Q_E + Q_F$
- 排水路 g 流下能力 $Q_g \geq Q_f$

予定建築物に係る集水区域 E は建築に建物廻りの雨水柵が設置されるため建物最終柵のみ設置 集水区域は 500㎡を超えても良い。

IV 給水施設（法第33条第1項第4号）

主として、自己の居住の用に供する住宅の建築の用に供する目的で行う開発行為以外の開発行為にあっては、水道その他の給水施設が、第2号イからニまでに掲げる事項を勘案して、当該開発区域について想定される需要に支障を来たさないような構造及び能力で適当に配置されるように設計が定められていること。この場合において、当該給水施設に関する都市計画が定められているときは、設計がこれに適合していること。

第2号イからニまで（抜粋）

- イ 開発区域内の規模、形状及び周辺の状況
- ロ 開発区域内の土地の地形及び地盤の性質
- ハ 予定建築物等の用途
- ニ 予定建築物等の敷地の規模及び配置

施行令第25条

(8) 消防に必要な水利として利用できる河川、池沼その他の水利が消防法（昭和23年法律第186号）第20条第1項の規定による勧告に係る基準に適合していない場合において設置する貯水施設は、当該基準に適合しているものであること。

参考……消防法抜粋

（消防水利の基準及び水利施設の設置等の義務）

第20条

消防に必要な水利の基準は、消防庁がこれを勧告する。

参考……消防庁告示第7号抜粋（消防水利の基準）

第3条

消防水利は、常時貯水量が40m³以上又は取水可能水量が毎分1m³以上で、かつ、連続40分以上の給水能力を有するものでなければならない。

- 2 消火栓は、呼称65mmの口径を有するもので、直径150mm以上の管に取り付けられていなければならない。ただし、管網の一辺が180m以下となるように配管されている場合は、75mm以上とすることができる。
- 3 私設消火栓の水源は、5個の私設消火栓を同時に開弁したとき、第1項に規定する給水能力を有するものでなければならない。

第4条

消防水利は、市街地（消防力の基準（昭和36年消防庁告示第2号）第2条第1号に規定する市街地をいう。以下本条において同じ。）又は密集地（消防力の基準第2条第2号に規定する密集地をいう。以下本条において同じ。）の防火対象物から1の消防水利に至る距離が、別表に掲げる数値以下となるように設けなければならない。

- 2 市街地又は密集地以外の地域で、これに準ずる地域の消防水利は、当該地域内の防火対象物から一の消防水利に至る距離が、140m以下となるように設けなければならない。
- 3 前2項に定める配置は、消火栓のみに偏することのないように考慮しなければならない。

第5条

消防水利が、指定水量（第3条第1項に定める数量をいう。）の10倍以上の能力があり、かつ、取水のため同時に5台以上の消防ポンプ自動車が部署できるときは、当該水利の取水点から140m以内の部分には、その他の水利を設けないことができる。

第6条

消防水利は、次の各号に適合するものでなければならない。

- (1) 地盤面からの落差が4.5m以下であること。
- (2) 取水部分の水深が0.5m以上であること。
- (3) 消防ポンプ自動車が容易に部署できること。
- (4) 吸管投入孔のある場合は、その一辺が0.6m以上又は直径が0.6m以上であること。

第7条

消防水利は、常時使用しうるように管理されていなければならない。

別表（第4条関係）

用途地域	平均風速	年間平均風速が 4 m 毎秒未満のもの	年間平均風速が 4 m 毎秒以上のもの
近隣商業地域 商業地域 工業地域 工業専用地域 (m)		100	80
その他の用途地域及び用途 地域の定められていない地域 (m)		120	100

備考 用途地域区分は、都市計画法（昭和43年法律第100号）第8条第1項第1号に規定するところによる。

V 地区計画等（法第33条第1項第5号）

当該申請に係る開発区域内の土地について地区計画等（次のイからニまでに掲げる地区計画等の区分に応じて、当該イからニまでに定める事項が定められているものに限る。）が定められているときは、予定建築物等の用途又は開発行為の設計が当該地区計画等に定められて内容に即して定められていること。

- イ 地区計画 再開発等促進区（いずれも第12の5第5項第2号に規定する施設の配置及び規模が定められているものに限る。）又は地区整備計画
- ロ 防災街区整備地区計画 地区防災施設の区域、特定建築物地区整備計画又は防災街区整備地区整備計画
- ハ 沿道地区計画 沿道再開発等促進区（幹線道路の沿道の整備に関する法律第9条第4項第2号に規定する施設の配置及び規模が定められているものに限る）又は沿道地区整備計画
- ニ 集落地区計画 集落地区整備計画

VI 公共施設、公益的施設（法第 33 条第 1 項第 6 号）

当該開発行為の目的に照らして、開発区域における利便の増進と開発区域及びその周辺の地域における環境の保全とが図られるように公共施設、学校その他の公益的施設及び開発区域内において予定される建築物の用途の配分が定められていること。

（法第 33 条第 1 項各号を適用するについて必要な技術的細目）

施行令第 27 条 主として住宅の建築の用に供する目的で行う 20ha 以上の開発行為にあつては、当該開発行為の規模に応じ必要な教育施設、医療施設、交通施設、購買施設その他の公益的施設が、それぞれの機能に応じ居住者の有効な利用が確保されるような位置及び規模で配置されていなければならない。ただし、周辺状況により必要がないと認められるときは、この限りでない。

開発区域の規模に応じて必要となる施設は次表を参考にして計画することになる。

近隣住区数	0	0	1	2	4
戸数 人口	50～150 200～600 (隣保区)	500～1,000 2,000～4,000 (分 区)	2,000～ 2,500 7,000～10,000 (近隣住区)	4,000～ 5,000 14,000～20,000 (地 区)	8,000～10,000 28,000～40,000 (地 区)
教育施設		幼稚園	小学校	中学校	高等学校
福祉施設		保育所、託児所			(社会福祉施設)
保健		診療所(巡回)	診療所(各科)		病院(入院施設) 保健所
保安	防火水槽 (防火栓)	警察派出所 (巡回)	巡査駐在所 消防(救急) 派出所		警察署 消防署
集会施設	集会室	集 会 場			公民館
文化施設				図 書 館	
管理施設		管 理 事 務 所		市・区役所出張所	
通信施設		ポ ス ト、公衆電話	郵 便 局	電 話 交 換 所	
商業施設		日 用 品 店 舗		専 門 店・スーパーマーケット	
サービス施設		共 同 浴 場	新 聞 集 配 所	銀 行	映 画 館、 娯 楽 施 設